



Γ' ΛΥΚΕΙΟΥ ΘΕΤΙΚΗΣ & ΤΕΧΝΟΛΟΓΙΚΗΣ ΚΑΤΕΥΘΥΝΣΗΣ

ΦΥΣΙΚΗ

ΑΠΑΝΤΗΣΕΙΣ

ΖΗΤΗΜΑ 1

1-β, 2-α, 3-δ, 4-α, 5 α(Λ), β(Σ), γ(Λ), δ(Σ), ε(Λ)

ΖΗΤΗΜΑ 2

1. α₁) σωστό το (i)
α₂)

$$v_1' = -\frac{v_1}{2} \Rightarrow \frac{m_1 - m_2}{m_1 + m_2} v_1 = -\frac{v_1}{2}$$

$$\Rightarrow 2m_1 - 2m_2 = -m_1 - m_2 \Rightarrow$$

$$3m_1 = m_2 \Rightarrow \frac{m_1}{m_2} = \frac{1}{3}$$

β₁) (i)

$$\beta_2) \Delta \vec{P} = \vec{P}_2 - \vec{P}_1 = m \left(\frac{v_1}{2} \right) - mv_1 = -\frac{3}{2} mv_1$$

2. ι) γ
ιι)

$$u = \frac{U_{E(\text{APX})} - U_{E(\text{TEΛ})}}{U_{E(\text{APX})}} 100\% = \left[1 - \frac{U_{E(\text{TEΛ})}}{U_{E(\text{APX})}} \right] 100\% =$$

$$\left(1 - \frac{Q^2/4}{Q^2} \right) 100\% = 75\%$$

3. α) σωστό το (iii)

Αιτιολόγηση: $\Delta t = 2,5 \text{ sec} = T/2$. Αφού ο παρατηρητής ακούει ήχο μεγαλύτερο του f_s για $\Delta t = T/2$ σημαίνει ότι για το χρόνο αυτό το σώμα πλησιάζει, και αυτό συμβαίνει μόνο όταν το σώμα ξεκινήσει από $x = -A$ και φθάσει στο $x = +A$. Άρα για $t = 0$, $x = -A$ έχουμε $\varphi_0 = 3\pi/2$.

β) σωστό το (i)

Αιτιολόγηση: Το σώμα πλησιάζει άρα η συχνότητα που αντιλαμβάνεται ο ακίνητος παρατηρητής είναι $f_A = \frac{v}{v - v_s} f_s$.

Η f_A θα γίνει μέγιστη όταν η v_s γίνει μέγιστη, δηλαδή όταν το σώμα διέρχεται από το κέντρο της ταλάντωσής του. Επειδή το σώμα κινείται από το $-A$ στο $+A$, η ταχύτητά του θα γίνεται μέγιστη μόνο μια φορά καθώς μόνο μια φορά θα διέρχεται από το κέντρο της ταλάντωσής του.

ΖΗΤΗΜΑ 3

α) Οι πηγές είναι σύγχρονες και παράγουν όμοια κύματα. Η εξίσωση κάθε τρέχοντος κύματος που παράγει η κάθε πηγή είναι:

$$y = A \eta \mu 2\pi \left(\frac{t}{T} - \frac{x}{\lambda} \right) \quad (1)$$

όμως $T = \frac{1}{f} = 0,2 \text{ sec}$ και $\lambda = \frac{c}{f} = \frac{2}{5} = 0,4 \text{ m}$

Άρα από

$$(1) \Rightarrow y = 3 \cdot 10^{-3} \eta \mu 2\pi \left(\frac{t}{0,2} - \frac{x}{0,4} \right) \Rightarrow y = 3 \cdot 10^{-3} \eta \mu 2\pi (5t - 2,5x) \quad \text{στο S.I.} \quad (2)$$

β) Αφού $A_A = 6 \cdot 10^{-3} \text{ m} = 2A$ τότε ταλαντώνεται με το μέγιστο δυνατό πλάτος άρα είναι σημείο ενίσχυσης.

γ) Από το διάγραμμα παρατηρούμε ότι ο φελλός:

ι) από 0 μέχρι 2sec παραμένει ακίνητος, άρα στο χρονικό αυτό διάστημα, στο A δεν έχει φθάσει ούτε το κύμα από την πηγή O_1 , ούτε το κύμα από την O_2 .

Άρα για $t = 1 \text{ sec}$, $y = 0$

ιι) από $t=2$ μέχρι 2,2 sec ο φελλός ταλαντώνεται με πλάτος $A = 3 \cdot 10^{-3} \text{ m}$ άρα στο A έχει φθάσει μόνο το ένα κύμα που προέρχεται από τη πηγή O_1 .

Συνεπώς η O_1 θα απέχει $d_1 = ct_1 = 2 \cdot 2 = 4 \text{ m}$.

Η ταλάντωση του A θα περιγράφεται από την εξίσωση

$$y = 3 \cdot 10^{-3} \eta \mu 2\pi (5t - 2,5x) \quad \left(t=2,125 \text{ sec}, x=d_1 \right)$$

$$y = 3 \cdot 10^{-3} \eta \mu 2\pi (5 \cdot 2,125 - 2,5 \cdot 4) \Rightarrow$$

$$y = 3 \cdot 10^{-3} \eta \mu 1,25\pi \Rightarrow y = 3 \cdot 10^{-3} \eta \mu \left(\pi + \frac{\pi}{4} \right) \Rightarrow$$

$$y = 3 \cdot 10^{-3} \left(-\frac{\sqrt{2}}{2} \right) \Rightarrow y = -\frac{3\sqrt{2}}{2} 10^{-3} \text{ m}$$

ιιι) από $t=2,2$ μέχρι 2,4sec ο φελλός ταλαντώνεται με πλάτος $A = 6 \cdot 10^{-3} \text{ m} = 2A$ άρα έχει φθάσει στο A και το δεύτερο κύμα από την πηγή O_2 που θα απέχει από το A $d_2 = ct_2 = 2 \cdot 2,2 = 4,4 \text{ m}$.

Η ταλάντωση του A θα περιγράφεται από την εξίσωση

$$y = y_1 + y_2 \Rightarrow y = 2A \sin 2\pi \frac{d_1 - d_2}{2\lambda} \eta\mu 2\pi \left(\frac{t}{\tau} - \frac{d_1 + d_2}{2\lambda} \right) \Rightarrow$$

$$y = 2 \cdot 3 \cdot 10^{-3} \sin 2\pi \frac{4 - 4,4}{2 \cdot 0,4} \eta\mu 2\pi \left(\frac{t}{0,2} - \frac{4 + 4,4}{2 \cdot 0,4} \right) \Rightarrow$$

$$y = 6 \cdot 10^{-3} \sin \pi \cdot \eta\mu 2\pi \left(\frac{t}{0,2} - 10,5 \right) \text{ στο S.I.}$$

$$\xrightarrow{t=2,275} y = -6 \cdot 10^{-3} \cdot \eta\mu 2\pi (11,375 - 10,5) \Rightarrow$$

$$y = -6 \cdot 10^{-3} \cdot \eta\mu 1,75\pi \Rightarrow y = -6 \cdot 10^{-3} \eta\mu \frac{7\pi}{4} \Rightarrow$$

$$y = -6 \cdot 10^{-3} \left(-\frac{\sqrt{2}}{2} \right) \Rightarrow y = 3\sqrt{2} \cdot 10^{-3} \text{ m}$$

δ) Τα σημεία ενίσχυσης που βρίσκονται μεταξύ της πηγής O_1 και του μέσου M της $O_1 O_2$ πληρούν την συνθήκη:

$$d_1 - d_2 = N\lambda \quad \text{και} \quad d_1 + d_2 = l.$$

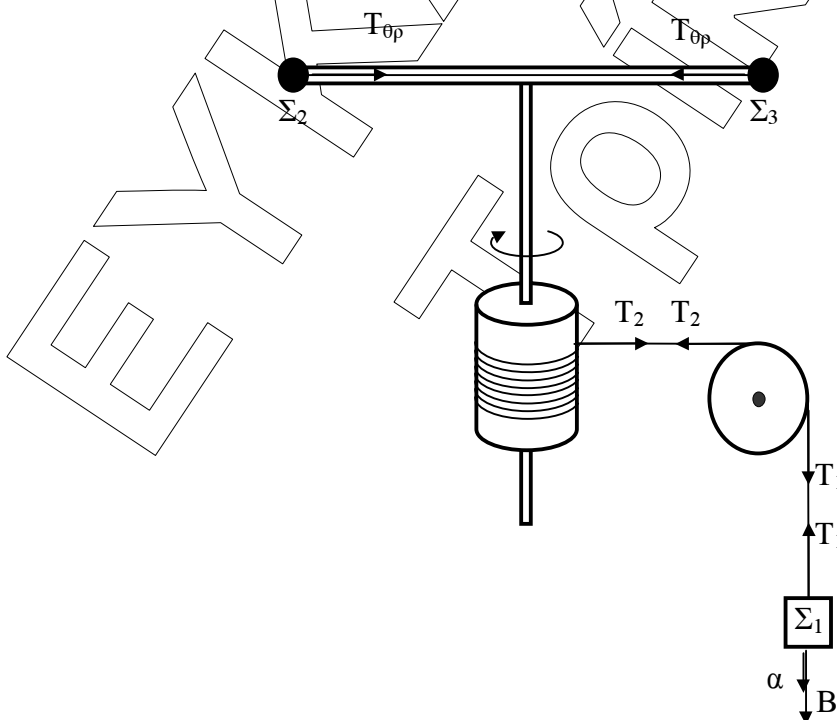
Από την επίλυση του συστήματος προκύπτει $d_2 = \frac{l - N\lambda}{2}$ (1)

Όμως $\frac{l}{2} < d_2 < l \xrightarrow{(1)} \frac{l}{2} < \frac{l - N\lambda}{2} < l \Rightarrow \dots -15 < N < 0$

Για το Α ισχύει: $d_1 - d_2 = N\lambda \Rightarrow 4 - 4,4 = N \cdot 0,4 \Rightarrow N = -1$

Άρα το Α βρίσκεται στην ενισχυτική υπερβολή $N = -1$, επομένως μεταξύ του Α της πηγής O_1 βρίσκονται 13 υπερβολές ενίσχυσης.

ΖΗΤΗΜΑ 4



α) Για το σώμα Σ₁:

$$\Sigma F = m_1 a \text{ \acute{a}ρα } m_1 g - T_1 = m_1 a \text{ \acute{a}ρα } T_1 = 12 \text{ N}$$

β) Για τον κύλινδρο: $a_{\gamma\omega\nu(k)} = \frac{a}{R} = 20 \frac{\text{rad}}{\text{s}^2}$

$$\omega = a_{\gamma\omega\nu(k)} \cdot t = 30\pi \frac{\text{rad}}{\text{s}}$$

$$f = \frac{\omega}{2\pi} = 15 \text{ Hz}$$

γ) 2^{ος} νόμος του Newton για την τροχαλία:

$$\Sigma \tau = I_{\text{TP}} \alpha_{\gamma\omega\nu(\text{TP})} \Rightarrow T_1 R_1 - T_2 R_1 = I_{\text{TP}} \alpha_{\gamma\omega\nu(\text{TP})} \Rightarrow T_2 = \frac{T_1 R_1 - I_{\text{TP}} \alpha_{\gamma\omega\nu(\text{TP})}}{R_1} = \dots = 8 \text{ N}$$

2^{ος} νόμος του Newton για τον κύλινδρο:

$$T_2 R = I_{\text{OΛ}} \alpha_{\gamma\omega\nu(k)} \Rightarrow T_2 R = \left(I_k + 2m_2 \frac{L^2}{4} \right) \alpha_{\gamma\omega\nu(k)} \Rightarrow I_k = 0,0675 \text{ kg} \cdot \text{m}^2$$

δ) Η συνισταμένη δύναμη για κάθε σφαιρίδιο, που είναι η κεντρομόλος, την στιγμή που το νήμα είναι έτοιμο να κοπεί έχει την τιμή $T_{\theta\phi}$ και ισχύει:

$$\Sigma F = \frac{m_2 v^2}{\frac{L}{2}} \Rightarrow T_{\theta\phi} = \frac{m_2 v^2}{\frac{L}{2}} \Rightarrow v = 10\sqrt{5} \text{ m/s}$$

$$\phi = \frac{v}{\frac{L}{2}} = 20\sqrt{5} \text{ m/s}$$

$$\Theta.Μ.Κ.Ε. \quad K_{\text{TEΛ}} - K_{\text{ΑΡΧ}} = \Sigma W \Rightarrow \frac{1}{2} I_{\text{OΛ}} \cdot \omega^2 - 0 = \tau_1 \cdot \phi \Rightarrow \frac{1}{2} I_{\text{OΛ}} \cdot \omega^2 - 0 = T_2 \cdot R \cdot \phi \Rightarrow$$

$$\phi = 50 \text{ rad}$$