

ΤΑΞΗ: Γ' ΓΕΝΙΚΟΥ ΛΥΚΕΙΟΥ
ΚΑΤΕΥΘΥΝΣΗ: ΘΕΤΙΚΗ & ΤΕΧΝΟΛΟΓΙΚΗ
ΜΑΘΗΜΑ: ΦΥΣΙΚΗ ΚΑΤΕΥΘΥΝΣΗΣ

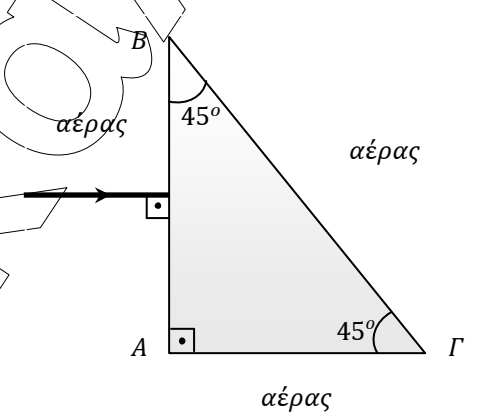
Ημερομηνία: Τετάρτη 23 Απριλίου 2014
Διάρκεια Εξέτασης: 3 ώρες

ΕΚΦΩΝΗΣΕΙΣ

ΘΕΜΑ Α

Στις ημιτελείς προτάσεις Α1 – Α4 να γράψετε στο τετράδιό σας τον αριθμό της πρότασης και δίπλα το γράμμα που αντιστοιχεί στη φράση η οποία τη συμπληρώνει σωστά.

Α1. Στο διπλανό σχήμα φαίνεται η κάθετη τομή ενός πρίσματος ολικής ανάκλασης που βρίσκεται στον αέρα. Ακτίνα φως που διαδίδεται στον αέρα προσπίπτει κάθετα στην πλευρά AB του πρίσματος. Η γωνία εκτροπής της ακτίνας εξαιτίας της διέλευσής της από το πρίσμα ισούται με:



- α. 30°
- β. 45°
- γ. 60°
- δ. 90°

Μονάδες 5

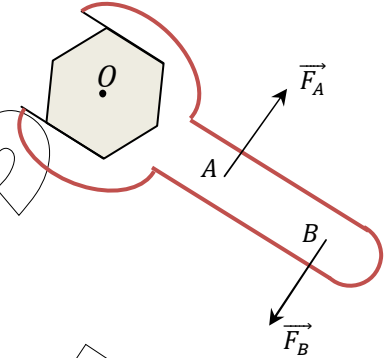
Α2. Δύο σφαίρες μαζών m_1, m_2 που κινούνται με ορμές \vec{p}_1, \vec{p}_2 και κινητικές ενέργειες K_1, K_2 αντίστοιχα, συγκρούονται κεντρικά και ελαστικά. Κατά την κρούση ισχύει:

- α. $\Delta\vec{p}_1 = \Delta\vec{p}_2$ και $\Delta K_1 = \Delta K_2$
- β. $\Delta\vec{p}_1 = -\Delta\vec{p}_2$ και $\Delta K_1 = \Delta K_2$
- γ. $\Delta\vec{p}_1 = -\Delta\vec{p}_2$ και $\Delta K_1 = -\Delta K_2$
- δ. $\Delta\vec{p}_1 = \Delta\vec{p}_2$ και $\Delta K_1 = -\Delta K_2$

Μονάδες 5

A3. Ασκώντας ένα ζεύγος δυνάμεων στο κλείδι του σχήματος προκαλούμε την περιστροφή της βίδας. Αν διπλασιάσουμε το μέτρο και των δύο δυνάμεων, τότε το μέτρο της ροπής του ζεύγους:

- διπλασιάζεται.
- υποδιπλασιάζεται.
- τετραπλασιάζεται.
- παραμένει σταθερή.



Μονάδες 5

A4. Μικρό σώμα εκτελεί απλή αρμονική ταλάντωση με περίοδο T και πλάτος A . Μεταξύ δύο διαδοχικών μηδενισμών της ταχύτητάς του:

- διανύει απόσταση A σε χρόνο $T/4$.
- διανύει απόσταση $2A$ σε χρόνο $T/2$.
- διανύει απόσταση $4A$ σε χρόνο T .
- διανύει απόσταση A σε χρόνο $T/2$.

Μονάδες 5

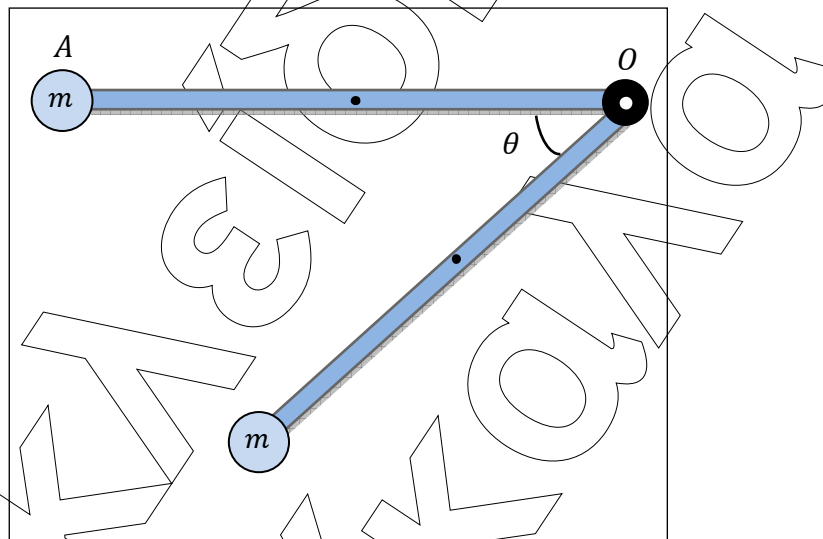
A5. Να γράψετε στο τετράδιό σας το γράμμα κάθε πρότασης και δίπλα σε κάθε γράμμα τη λέξη Σωστό, για τη σωστή πρόταση, και τη λέξη Λάθος, για τη λανθασμένη.

- Ο θεμελιώδης νόμος της στροφικής κίνησης ισχύει και στην κίνηση ενός τροχού που κυλιέται, αρκεί ο άξονας περιστροφής να διέρχεται από το κέντρο μάζας, να είναι άξονας συμμετρίας και να μην αλλάζει κατεύθυνση κατά τη διάρκεια της κίνησης.
- Σε κύκλωμα εξαναγκασμένων ηλεκτρικών ταλαντώσεων αν μεταβάλλουμε τη χωρητικότητα του πυκνωτή τότε θα μεταβληθεί και η συχνότητα των ταλαντώσεων του κυκλώματος.
- Όταν μια μικρή σφαίρα συγκρούεται πλάγια και ελαστικά με κατακόρυφο τοίχο, τότε η ορμή της σφαίρας παραμένει σταθερή.
- Το φαινόμενο της παλίρροιας στον κόλπο του Fundy στον Καναδά οφείλεται στην εξαναγκασμένη ταλάντωση της μάζας του νερού στην επιφάνεια της Γης εξαιτίας της βαρυτικής έλξης της Σελήνης.
- Κατά μήκους γραμμικού ελαστικού μέσου έχει δημιουργηθεί στάσιμο κύμα. Η διαφορά φάσης των ταλαντώσεων δύο διαδοχικών υλικών σημείων του μέσου, που ταλαντώνονται με μέγιστο πλάτος, είναι ίση με $\pi \text{ rad}$.

Μονάδες 5

ΘΕΜΑ Β

Β1. Ομογενής ράβδος (ΟΑ) μήκους ℓ και μάζας M μπορεί να περιστρέφεται χωρίς τριβές γύρω από ακλόνητο άξονα ο οποίος διέρχεται από το άκρο της O και είναι κάθετος στο επίπεδο του σχήματος. Στο άκρο A της ράβδου έχει κολληθεί με κατάλληλο τρόπο σημειακή μάζα $m = \frac{M}{2}$. Η ροπή αδράνειας της ράβδου ως προς άξονα που διέρχεται από το μέσο της και είναι κάθετος σε αυτήν υπολογίζεται από τη σχέση $I_{cm} = \frac{1}{12}M\ell^2$. Το σύστημα αφήνεται ελεύθερο να περιστραφεί από την οριζόντια θέση, όπως φαίνεται στο σχήμα.



Αν θ η γωνία που σχηματίζει κάθε χρονική στιγμή η ράβδος με την αρχική της θέση, τότε το μέτρο της γωνιακής επιτάχυνσης της ράβδου ισούται με:

α. $\frac{6g\sin\theta}{5\ell}$

β. $\frac{24g\sin\theta}{7\ell}$

γ. $\frac{3g\sin\theta}{\ell}$

Να επιλέξετε τη σωστή απάντησή σας.

Μονάδες 2

Να αιτιολογήσετε την απάντησή σας.

Μονάδες 5

Β2. Διαθέτουμε δύο πανομοιότυπες χορδές (1) και (2). Στη χορδή (1) στερεώνουμε ακλόνητα τα άκρα της και δημιουργούμε με κατάλληλο τρόπο στάσιμο κύμα με N συνολικά κοιλίες, οι οποίες έχουν συχνότητα ταλάντωσης f_1 η καθεμία. Στη χορδή (2) στερεώνουμε ακλόνητα το ένα άκρο της ενώ το άλλο άκρο της είναι ελεύθερο και δημιουργούμε με κατάλληλο τρόπο στάσιμο κύμα οπότε το ελεύθερο άκρο της είναι κοιλία. Αν ο συνολικός αριθμός κοιλιών στη χορδή (2) είναι επίσης N και η συχνότητα ταλάντωσης τους είναι f_2 τότε ισχύει:

α. $\frac{f_1}{f_2} = 1$

β. $\frac{f_1}{f_2} = \frac{2N}{2N-1}$

γ. $\frac{f_1}{f_2} = \frac{N}{N-1}$

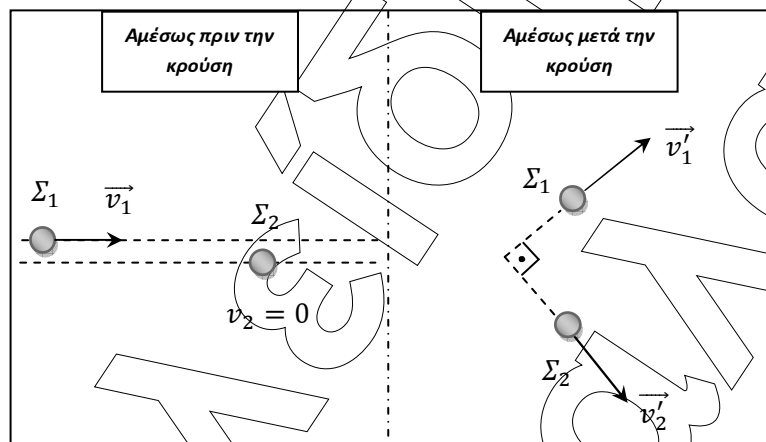
Να επιλέξετε τη σωστή απάντηση σας.

Μονάδες 2

Να αιτιολογήσετε την απάντηση σας.

Μονάδες 4

- B3.** Μικρή σφαίρα Σ_1 μάζας m_1 συγκρούεται ελαστικά και έκκεντρα με ακίνητη μικρή σφαίρα Σ_2 μάζας m_2 , όπως φαίνεται στο σχήμα. Μετά την κρούση τους οι σφαίρες κινούνται σε κάθετες διευθύνσεις.



Οι μάζες των σφαιρών ικανοποιούν τη σχέση:

α. $m_1 = m_2$

β. $m_1 = \frac{m_2}{2}$

γ. $m_1 = 2m_2$

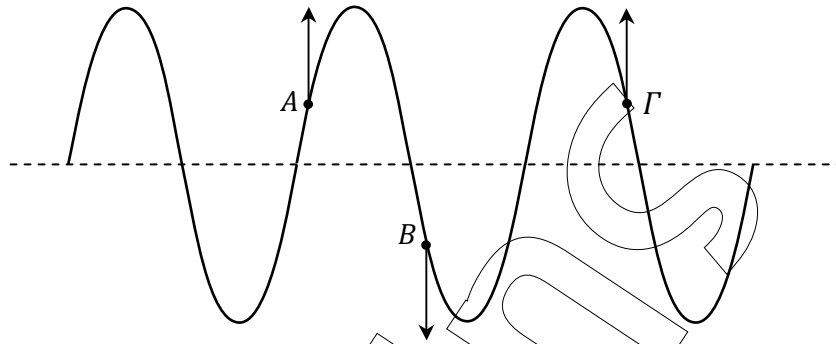
Να επιλέξετε τη σωστή απάντηση σας.

Μονάδες 2

Να αιτιολογήσετε την απάντηση σας.

Μονάδες 4

- B4.** Οριζόντια ελαστική χορδή εκτείνεται κατά μήκος του άξονα $x'x$. Στη χορδή έχουμε ή διάδοση αρμονικού κύματος ή δημιουργία στάσιμου κύματος με κατάλληλο μηχανισμό. Στο σχήμα απεικονίζονται οι απομακρύνσεις των σημείων ενός τμήματος της χορδής από τη θέση ισορροπίας τους ορισμένη χρονική στιγμή. Επίσης έχουν σχεδιαστεί οι ταχύτητες ταλάντωσης των σημείων A , B και Γ της χορδής την ίδια χρονική στιγμή, όπως φαίνεται στο σχήμα.



Η γραφική παράσταση (στιγμιότυπο) αντιστοιχεί:

- α. σε κύμα που διαδίδεται προς τα δεξιά.
- β. σε κύμα που διαδίδεται προς τα αριστερά.
- γ. σε στάσιμο κύμα.

Να επιλέξετε τη σωστή απάντηση.

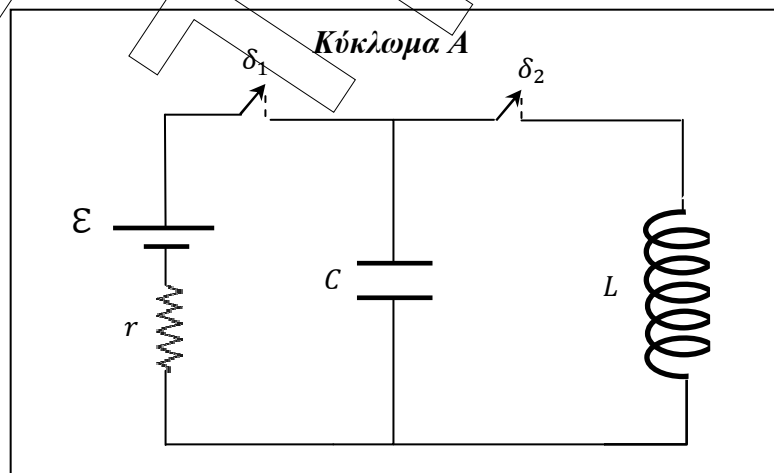
Να αιτιολογήσετε την απάντησή σας.

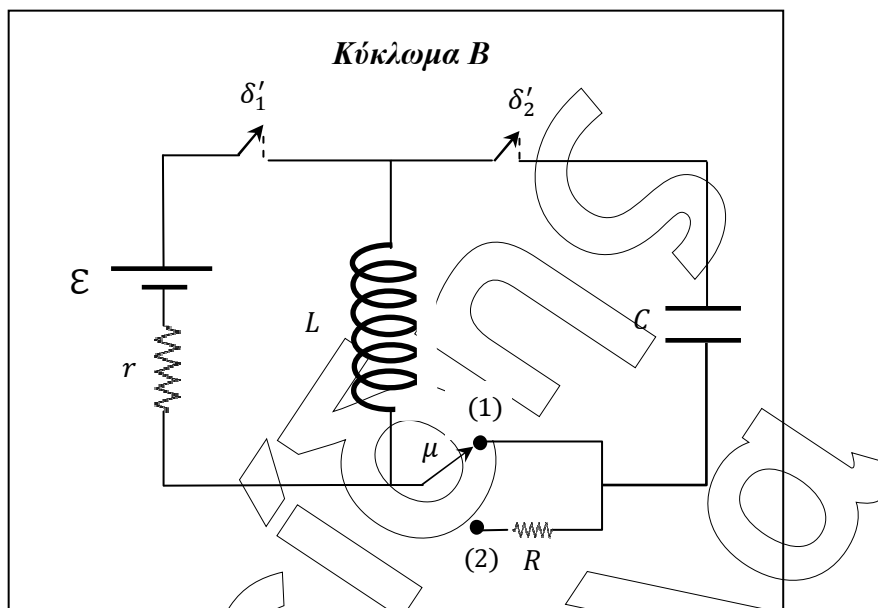
Μονάδες 2

Μονάδες 4

ΘΕΜΑ Γ

Τα ηλεκτρικά κυκλώματα A και B του σχήματος αποτελούνται από πυκνωτή χωρητικότητας $C = 1\mu F$, ιδανικό πηνίο με συντελεστή αυτεπαγωγής $L = 10mH$, πηγή με ηλεκτρεγερτική δύναμη $\mathcal{E} = 20V$ και εσωτερική αντίσταση $r = 2\Omega$. Το κύκλωμα B διαθέτει κλάδο με αντιστάτη αντίστασης R . Οι αγωγοί σύνδεσης στα κυκλώματα έχουν αμελητέα αντίσταση. Αρχικά οι διακόπτες δ_1 και δ'_1 είναι κλειστοί και ο μεταγωγός μ βρίσκεται στη θέση (1). Τη χρονική στιγμή $t = 0$ ανοίγουμε ακαριαία τους διακόπτες δ_1 και δ'_1 ενώ κλείνουμε τους διακόπτες δ_2 και δ'_2 , χωρίς να σχηματιστεί σπινθήρας, οπότε τα ιδανικά κυκλώματα LC αρχίζουν να εκτελούν ηλεκτρικές ταλαντώσεις.





Γ1. Να υπολογίσετε τον λόγο $\frac{Q_B}{Q_A}$ όπου Q_A, Q_B τα μέγιστα φορτία των πυκνωτών στα κυκλώματα A και B αντίστοιχα.

Μονάδες 5

Γ2. Να υπολογίσετε την απόλυτη τιμή του ρυθμού μεταβολής της έντασης του ρεύματος στο πηνίο του κυκλώματος A όταν η ενέργεια του μαγνητικού πεδίου στο πηνίο είναι τριπλάσια από την ενέργεια του ηλεκτρικού πεδίου στον πυκνωτή.

Μονάδες 7

Γ3. Να υπολογίσετε τον λόγο $\frac{i_A}{i_B}$ όπου i_A, i_B οι εντάσεις των ρευμάτων που διαρρέουν τα πηνία των κυκλωμάτων A και B αντίστοιχα, τη χρονική στιγμή $t_2 = \frac{3\pi}{4} \cdot 10^{-4} \text{ sec}$. Στο κύκλωμα B θεωρούμε ως θετική τη φορά του ρεύματος που διαρρέει το πηνίο πριν το κλείσιμο του διακόπτη δ'_2 .

Μονάδες 7

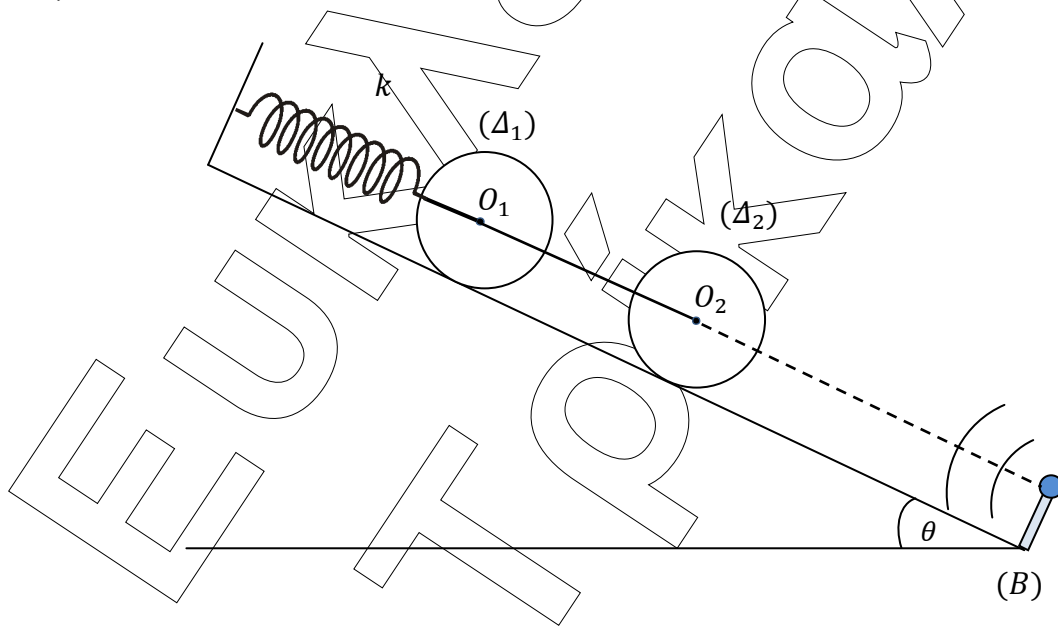
Γ4. Κάποια χρονική στιγμή, την οποία εκ νέου θεωρούμε ως αρχή των χρόνων, το φορτίο του πυκνωτή στο κύκλωμα B έχει τη μέγιστη τιμή του Q_B . Τη στιγμή αυτή ο μεταγωγός μ μετακινείται ακαριαία στη θέση (2), χωρίς να σχηματιστεί σπινθήρας και το κύκλωμα B αρχίζει να εκτελεί φθίνουσες ηλεκτρικές ταλαντώσεις. Το μέγιστο φορτίο του πυκνωτή μεταβάλλεται σύμφωνα με τη σχέση $Q = Q_B \cdot e^{-\Lambda t}$, όπου Λ θετική σταθερά. Στο τέλος των 200 πρώτων ταλαντώσεων η ενέργεια της ηλεκτρικής ταλάντωσης έχει υποτετραπλασιαστεί. Να υπολογίσετε τη σταθερά Λ .

Μονάδες 6

Να θεωρήσετε ότι δεν υπάρχουν απώλειες ενέργειας λόγω ηλεκτρομαγνητικής ακτινοβολίας και ότι η περίοδος της φθίνουσας ηλεκτρικής ταλάντωσης είναι ίση με την περίοδο της αμείωτης ηλεκτρικής ταλάντωσης. Δίνονται $\ln 2 \cong \frac{\pi}{5}$ και $\eta\mu \frac{\pi}{4} = \sigma\upsilon\nu \frac{\pi}{4} = \frac{\sqrt{2}}{2}$.

ΘΕΜΑ Δ

Οι κυκλικοί ομογενείς δίσκοι Δ_1 και Δ_2 του σχήματος έχουν μάζα $M = 4\text{kg}$ και ακτίνα $R = 0,2\text{m}$ ο καθένας. Το κέντρο μάζας του δίσκου (Δ_1) συνδέεται κατάλληλα στο ελεύθερο άκρο του ιδανικού ελατηρίου σταθεράς $k = 150\text{N/m}$, το άλλο άκρο του οποίου είναι στερεωμένο ακλόνητα. Τα κέντρα μάζας O_1 και O_2 των δύο δίσκων συνδέονται με λεπτό, αβαρές και μη εκτατό νήμα. Στο κέντρο μάζας του δίσκου (Δ_2) έχουμε προσαρμόσει μικρό ανιχνευτή ηχητικών κυμάτων αμελητέας μάζας. Στη βάση (B) του κεκλιμένου επιπέδου υπάρχει πηγή ηχητικών κυμάτων συχνότητας $f_s = 680\text{Hz}$. Η πηγή των ηχητικών κυμάτων και ο ανιχνευτής στο δίσκο (Δ_2) βρίσκονται στην ίδια ευθεία, παράλληλη προς το κεκλιμένο επίπεδο.



Κόβουμε το νήμα που συνδέει τα κέντρα των δύο δίσκων οπότε ο δίσκος (Δ_2) αρχίζει να κυλιέται χωρίς να ολισθαίνει. Η συχνότητα που καταγράφει ο ανιχνευτής τη στιγμή που ο δίσκος (Δ_2) φτάνει στη βάση (B) του κεκλιμένου επιπέδου, ελάχιστα πριν συγκρουστεί με την ηχητική πηγή, είναι $f_A = 700\text{Hz}$.

Δ1. Να υπολογίσετε το μήκος της διαδρομής που διανύει το κέντρο μάζας του δίσκου (Δ_2) μέχρι να φτάσει στη βάση του κεκλιμένου επιπέδου.

Μονάδες 5

Δ2. Για ποιες τιμές του συντελεστή οριακής στατικής τριβής η κίνηση του δίσκου (Δ_2) γίνεται χωρίς ολίσθηση;

Μονάδες 5

Δ3. Να υπολογίσετε το ρυθμό μεταβολής της κινητικής ενέργειας του δίσκου (Δ_2) όταν φτάσει στη βάση (B) του κεκλιμένου επιπέδου.

Μονάδες 5

Δ4. Να παραστήσετε γραφικά τη συχνότητα του ήχου που καταγράφει ο ανιχνευτής σε συνάρτηση με το χρόνο, από τη στιγμή που κόψαμε το νήμα μέχρι ο δίσκος (Δ_2) να φτάσει στη βάση (B) του κεκλιμένου επιπέδου.

Μονάδες 5

Δ5. Να υπολογίσετε το χρονικό διάστημα που απαιτείται ώστε ο δίσκος (Δ_1) να σταματήσει για πρώτη φορά μετά το κόψιμο του νήματος, αν κυλίεται στο κεκλιμένο επίπεδο χωρίς να ολισθαίνει.

Μονάδες 5

Δίνονται: Η ροπή αδράνειας του κάθε δίσκου ως προς άξονα που διέρχεται από το κέντρο του και είναι κάθετος στο επίπεδο του $I_{cm} = \frac{1}{2}MR^2$, $\eta\mu\theta = 0,6$, $\sigma\eta\nu\theta = 0,8$, η επιτάχυνση της βαρύτητας $g = 10\text{m/s}^2$ και η ταχύτητα του ήχου στον ακίνητο αέρα $v_{\eta\chi} = 340\text{m/s}$. Να θεωρήσετε ότι ο άξονας περιστροφής κάθε δίσκου διέρχεται από το κέντρο του και είναι κάθετος στο επίπεδό του.