

**ΕΠΑΝΑΛΗΠΤΙΚΑ ΘΕΜΑΤΑ 2015**  
**Β΄ ΦΑΣΗ**

**E\_3.Bλ3Θ(α)**

**ΤΑΞΗ: Γ΄ ΓΕΝΙΚΟΥ ΛΥΚΕΙΟΥ**  
**ΚΑΤΕΥΘΥΝΣΗ: ΘΕΤΙΚΗ**  
**ΜΑΘΗΜΑ: ΒΙΟΛΟΓΙΑ**

**Ημερομηνία: Παρασκευή 19 Απριλίου 2015**

**Διάρκεια Εξέτασης: 3 ώρες**

**ΑΠΑΝΤΗΣΕΙΣ**

**ΘΕΜΑ Α**

A1-β, A2-γ, A3-γ, A4-α, A5-α

**ΘΕΜΑ Β**

**B1. α.** Με τη μέθοδο της επιλογής και των διασταυρώσεων δεν θα μπορούσε να παραχθεί ο συγκεκριμένος πηκτικός παράγοντας, γιατί φυσιολογικά δεν υπάρχουν μηρυκαστικά που να παράγουν τον ανθρώπινο πηκτικό παράγοντα IX στο γάλα τους.

**β.** Στην περίπτωση της Γενετικής Μηχανικής, ακολουθώντας τη μέθοδο της μικροέγχυσης θα μπορούσε να προκύψει διαγονιδιακό μηρυκαστικό που να παράγει τον παράγοντα IX στο γάλα του. Συνοψίζοντας, θα μπορούσαμε να αναφέρουμε ότι τα βήματα που απαιτούνται για την παραγωγή μιας φαρμακευτικής πρωτεΐνης ανθρώπινης προέλευσης από ένα διαγονιδιακό ζώο είναι τα παρακάτω:

- Απομόνωση του ανθρώπινου γονιδίου που κωδικοποιεί τη φαρμακευτική πρωτεΐνη που μας ενδιαφέρει.
- Μικροέγχυση του γονιδίου στον πυρήνα ενός γονιμοποιημένου ωαρίου του ζώου.
- Τοποθέτηση του γενετικά τροποποιημένου ζυγωτού στη μήτρα ενήλικου ζώου για κυοφορία.
- Γέννηση του διαγονιδιακού ζώου.
- Διασταυρώσεις με σκοπό να περάσει η τροποποιημένη γενετική πληροφορία στους απογόνους.
- Παραγωγή, απομόνωση και καθαρισμός της φαρμακευτικής πρωτεΐνης.

**ΕΠΑΝΑΛΗΠΤΙΚΑ ΘΕΜΑΤΑ 2015**  
**Β΄ ΦΑΣΗ**

**E\_3.Βλ3Θ(α)**

**B2.** Εισάγοντας σε βακτήριο, μέσω πλασμιδίου – κατασκευή γονιδιωματικής βιβλιοθήκης, το ανθρώπινο γονίδιο που κωδικοποιεί την ινσουλίνη, με τη μεταγραφή παράγεται πρόδρομο mRNA (τα περισσότερα γονίδια του πυρήνα των ευκαρυωτικών κυττάρων είναι ασυνεχή ή διακεκομμένα). Επειδή στα βακτήρια δεν πραγματοποιείται η διαδικασία ωρίμανσης (αφού στους προκαρυωτικούς οργανισμούς δεν παράγεται snRNA), δεν παράγεται τελικά προΐνσουλίνη, η οποία αποτελεί το προϊόν της μετάφρασης του αντίστοιχου γονιδίου.

Αντίθετα, με τη απομόνωση ώριμων mRNA από παγκρεατικά κύτταρα και ακολουθώντας τη διαδικασία δημιουργίας cDNA βιβλιοθήκης, δημιουργούνται δίκλιωνα μόρια DNA που είναι ολόκληρα γονίδια και περιέχουν μόνο εξόνια. Τα γονίδια αυτά, αφού εισαχθούν σε βακτήρια μέσω πλασμιδίων, εκφράζονται και παράγουν πρωτεΐνες μεταξύ των οποίων και την επιθυμητή προΐνσουλίνη.

**B3.** Η ζωή αρχίζει, όταν ένα γονιμοποιημένο ωάριο διαιρείται με μίτωση και παράγει τρισεκατομμύρια κύτταρα, που έχουν τα ίδια γονίδια. Στα αρχικά στάδια της εμβρυογένεσης τα κύτταρα εξειδικεύονται, για να εκτελέσουν επιμέρους λειτουργίες και η διαδικασία αυτή ονομάζεται κυτταρική διαφοροποίηση. Τα κύτταρα ενός πολύπλοκου πολυκύτταρου οργανισμού, όπως τα νευρικά, τα μυϊκά, τα ηπατικά, διαφέρουν στη μορφή και στη λειτουργία τους, αλλά έχουν όλα το ίδιο γενετικό υλικό, άρα και τα ίδια γονίδια.

Μολονότι όλα τα κύτταρα έχουν τις ίδιες γενετικές πληροφορίες ... πλήρης συντονισμός όλων των κυττάρων.

παραδείγματα

- πρόδρομα ερυθροκύτταρα ⇔ αιμοσφαιρίνη
- λεμφοκύτταρα ⇔ αντισώματα
- ειδικά κύτταρα παγκρέατος ⇔ ινσουλίνη
- ειδικά κύτταρα ήπατος ⇔ α<sub>1</sub> αντιθρυψίνη
- κύτταρα μυελού οστών ⇔ απαμινάση της αδενοσίνης
- κύτταρα δέρματος ⇔ μελανίνη

**B4.** Είναι βασικό να τονιστεί ότι παρόλο που η γονιδιακή θεραπεία παρουσιάζεται ως πανάκεια στην Ιατρική, η εφαρμογή της, τουλάχιστον στο άμεσο μέλλον, θα είναι περιορισμένη επειδή δεν έχουν ακόμη ξεπεραστεί προβλήματα όπως αυτά που αφορούν τη χρήση των φορέων. Ο Anderson και οι συνεργάτες του άρχισαν να αναπτύσσουν "έξυπνους" φορείς οι οποίοι να προσβάλλουν τα κύτταρα του ιστού που πάσχει. Στις περισσότερες περιπτώσεις ως φορείς χρησιμοποιούνται ιοί οι οποίοι αν και καθίστανται αβλαβείς, έχουν μικρή

**ΕΠΑΝΑΛΗΠΤΙΚΑ ΘΕΜΑΤΑ 2015**  
**Β΄ ΦΑΣΗ**

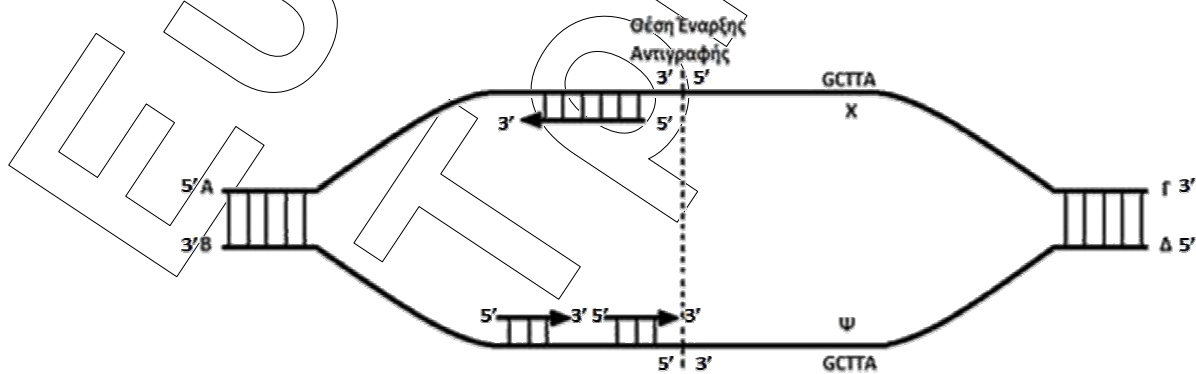
**E\_3.Bλ3Θ(α)**

πιθανότητα να προκαλέσουν παρενέργειες και σε ορισμένες περιπτώσεις καρκίνο.

**ΘΕΜΑ Γ**

**Γ1. α.**

- Οι DNA πολυμεράσες λειτουργούν μόνο προς καθορισμένη κατεύθυνση και τοποθετούν τα νουκλεοτίδια στο ελεύθερο 3' άκρο της δεοξυριβόζης του τελευταίου νουκλεοτιδίου κάθε αναπτυσσόμενης αλυσίδας. Έτσι, λέμε ότι αντιγραφή γίνεται με προσανατολισμό  $5' \rightarrow 3'$ . Κάθε νεοσυντιθέμενη αλυσίδα θα έχει προσανατολισμό  $5' \rightarrow 3'$ . Έτσι, σε κάθε διπλή έλικα που παράγεται οι δύο αλυσίδες θα είναι αντιπαράλληλες. Για να ακολουθηθεί αυτός ο κανόνας σε κάθε τμήμα DNA που γίνεται η αντιγραφή, η σύνθεση του DNA είναι συνεχής στη μια αλυσίδα και ασυνεχής στην άλλη.
- Ανεξάρτητα από τον αριθμό των νουκλεοτιδίων από τα οποία αποτελείται η πολυνουκλεοτιδική αλυσίδα, το πρώτο της νουκλεοτίδιο έχει πάντα μια ελεύθερη φωσφορική ομάδα συνδεδεμένη στον 5' άνθρακα της πεντόζης του και το τελευταίο νουκλεοτίδιο της έχει ελεύθερο το υδροξύλιο του 3' άνθρακα της πεντόζης του. Για το λόγο αυτό αναφέρεται ότι ο προσανατολισμός της πολυνουκλεοτιδικής αλυσίδας είναι  $5' \rightarrow 3'$ .
- Οι δύο αλυσίδες είναι αντιπαράλληλες, δηλαδή το 3' άκρο της μιας είναι απέναντι από το 5' άκρο της άλλης και αντίστροφα.



**β.**

- Στην περιοχή X, (ασυνεχής νεοσυντιθέμενη αλυσίδα) αφού πρέπει να είναι συμπληρωτικό και αντιπαράλληλο με τμήμα της μητρικής αλυσίδας.
- Τα κύρια ένζυμα που συμμετέχουν στην αντιγραφή του DNA ονομάζονται DNA πολυμεράσες. Επειδή τα ένζυμα αυτά δεν έχουν

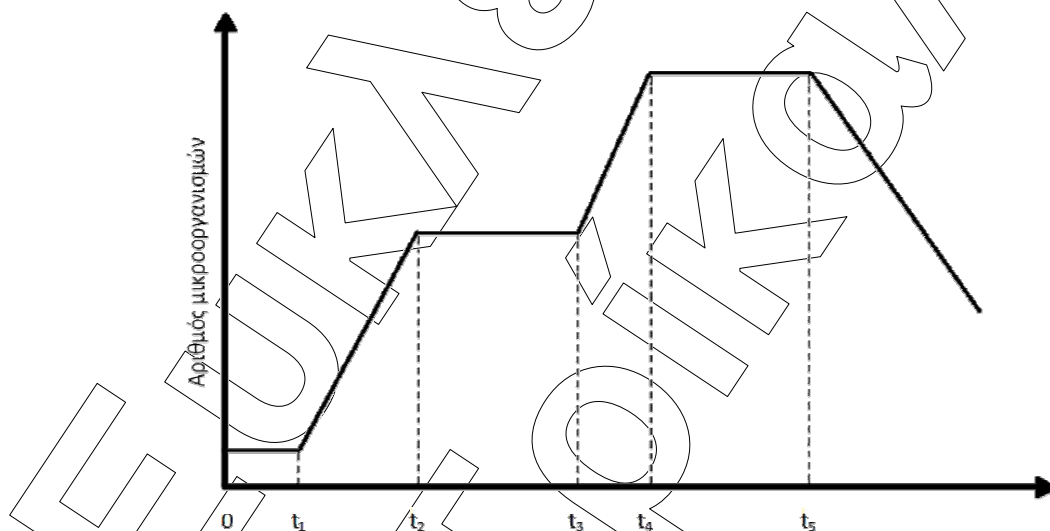
**ΕΠΑΝΑΛΗΠΤΙΚΑ ΘΕΜΑΤΑ 2015**  
**Β΄ ΦΑΣΗ**

**E\_3.Bλ3Θ(α)**

την ικανότητα να αρχίσουν την αντιγραφή, το κύτταρο έχει ένα ειδικό σύμπλοκο που αποτελείται από πολλά ένζυμα, το πριμόσωμα, το οποίο συνθέτει στις θέσεις έναρξης της αντιγραφής μικρά τμήματα RNA, συμπληρωματικά προς τις μητρικές αλυσίδες, τα οποία ονομάζονται πρωταρχικά τμήματα.

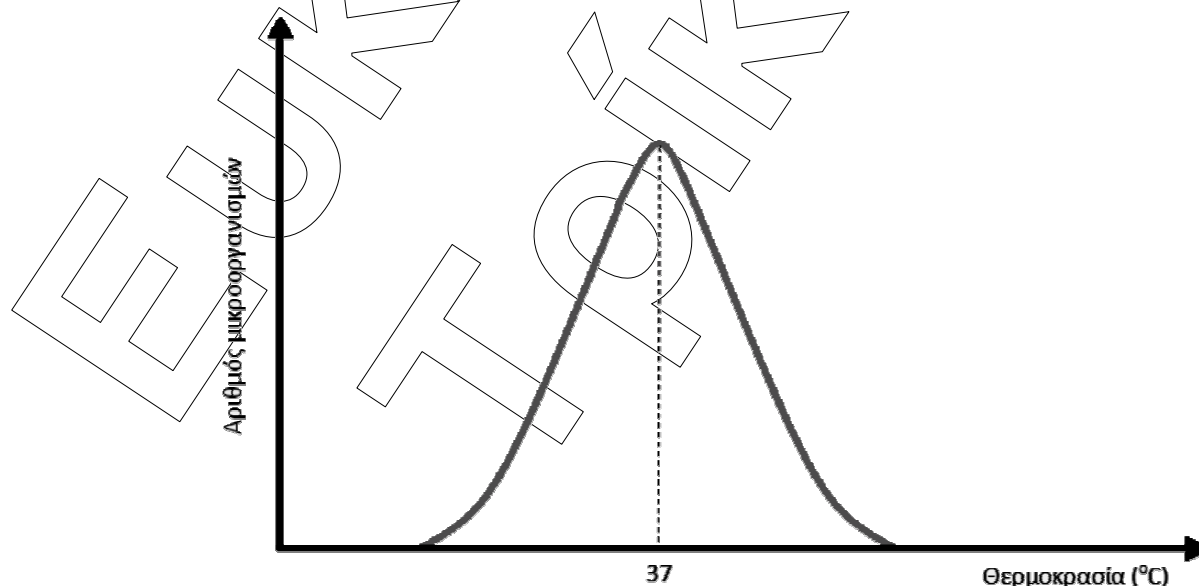
- γ. Το μόριο του DNA θα είναι δίκλωνο και κυκλικό. Το DNA αυτό μπορεί να αποτελεί γενετικό υλικό βακτηρίου.
- δ. Γνωρίζουμε ότι πριν από κάθε συνεχή νεοσυντιθέμενη αλυσίδα δημιουργείται ένα πρωταρχικό τμήμα RNA ενώ σε κάθε συνεχή πολλά, όσα και τα κομμάτια της ασυνεχούς αλυσίδας. Επομένως, συνολικά θα δημιουργηθούν:  $1 + 5 + 1 + 5 = 12$  πρωταρχικά τμήματα RNA με  $5 \times 12 = 60$  ριβονουκλεοτίδια.

Γ2.



- $0 - t_1$ : Σύντομη λανθάνουσα φάση. Οι μικροοργανισμοί διασπύουν άμεσα τη γλυκόζη αφού διαθέτουν γονίδιο που μεταγράφεται συνεχώς και κωδικοποιεί ένζυμο απαραίτητο για τη διάσπασή της. Οι μικροοργανισμοί χρειάζονται όμως κάποιο χρονικό διάστημα να προσαρμοστούν στις υπόλοιπες συνθήκες και να αρχίσουν να αναπτύσσονται.
- $t_1 - t_2$ : Εκθετική φάση. Οι μικροοργανισμοί διαιρούνται με ταχύ ρυθμό, επειδή η καλλιέργεια πραγματοποιείται κάτω από άριστες συνθήκες θερμοκρασίας, pH, συγκέντρωσης  $O_2$  και στο υλικό καλλιέργειας υπάρχουν άφθονα θρεπτικά συστατικά. Αυτή η φάση ανάπτυξης ονομάζεται εκθετική, επειδή ο αριθμός των μικροοργανισμών αυξάνεται εκθετικά.

- $t_2 - t_3$ : Στατική φάση λόγω εξάντλησης της γλυκόζης και ταυτόχρονα νέα λανθάνουσα φάση προσαρμογής στη δεύτερη πηγή άνθρακα τη μελάσα (ενεργοποίηση αντίστοιχου οπερονίου προκειμένου να παραχθούν τα κατάλληλα ένζυμα)
- $t_3 - t_4$ : νέα εκθετική φάση, με την προϋπόθεση η συγκέντρωση των τοξικών προϊόντων του μεταβολισμού των μικροοργανισμών να είναι μικρή
- $t_4 - t_5$ : νέα στατική φάση.
- $t_5$  και μετά: φάση θανάτου. Τέλος κατά τη φάση θανάτου ο αριθμός των μικροοργανισμών μειώνεται. Παρ' ότι η διαδοχή των φάσεων ανάπτυξης σε κάθε κλειστή καλλιέργεια είναι συγκεκριμένη, η διάρκεια κάθε φάσης διαφέρει ανάλογα με το είδος των μικροοργανισμών.
- Η θερμοκρασία είναι ένας από τους πιο σημαντικούς παράγοντες που καθορίζουν το ρυθμό ανάπτυξης των μικροοργανισμών. Οι περισσότεροι μικροοργανισμοί αναπτύσσονται άριστα σε θερμοκρασία 20-45 °C. Για παράδειγμα, η *Escherichia coli*, που χρησιμοποιείται σε πειράματα Μοριακής Βιολογίας, αναπτύσσεται άριστα σε θερμοκρασία 37 °C. Κατά συνέπεια, η γραφική παράσταση της μεταβολής του ρυθμού ανάπτυξης της σε συνάρτηση με τη θερμοκρασία είναι μια καμπύλη, η οποία εμφανίζει το μέγιστό της στους 37 °C.



**ΕΠΑΝΑΛΗΠΤΙΚΑ ΘΕΜΑΤΑ 2015**  
**Β' ΦΑΣΗ**

**E\_3.Bλ3Θ(α)**

**ΘΕΜΑ Δ**

**Δ1.** Τα μιτοχόνδρια και οι χλωροπλάστες έχουν DNA. Το γενετικό υλικό των μιτοχονδρίων και των χλωροπλάστων περιέχει πληροφορίες σχετικές με τη λειτουργία τους, δηλαδή σχετικά με την οξειδωτική φωσφορυλίωση και τη φωτοσύνθεση αντίστοιχα, και κωδικοποιεί μικρό αριθμό πρωτεϊνών. Οι περισσότερες όμως πρωτεΐνες, που είναι απαραίτητες για τη λειτουργία των μιτοχονδρίων και των χλωροπλάστων, κωδικοποιούνται από γονίδια που βρίσκονται στο DNA του πυρήνα. Το γεγονός αυτό δείχνει ότι τα οργανίδια αυτά δεν είναι ανεξάρτητα από τον πυρήνα του κυττάρου και για το λόγο αυτό χαρακτηρίζονται ως ημιαυτόνομα.

**Δ2.** Συμβολισμός:

$X^A$ : επικρατές φυσιολογικό γονίδιο για τη σύνθεση του ενζύμου A  
 $X^a$ : υπολειπόμενο γονίδιο για την έλλειψη του ενζύμου A

P: ♀  $X^a X^a$  (x) ♂  $X^A \Psi$   
 Γαμέτες:  $X^a$ ,  $X^A$ ,  $\Psi$   
 F1:  $X^A X^a$ ,  $X^a \Psi$   
 (♀ φυσιολογικό), (♂ με έλλειψη ενζύμου A)

1<sup>η</sup> περίπτωση: Έστω το γονίδιο που κωδικοποιεί το B ένζυμο να είναι στο μιτοχονδριακό DNA.

Εφ' όσον η μητέρα παρουσιάζει έλλειψη του ενζύμου B όλοι οι απόγονοι, θηλυκοί και αρσενικοί, θα παρουσιάζουν έλλειψη του ενζύμου B επειδή όλα μας τα μιτοχόνδρια είναι μητρικής προέλευσης.

2<sup>η</sup> περίπτωση: Έστω το γονίδιο που κωδικοποιεί το B ένζυμο να είναι στο πυρηνικό DNA.

Εφ' όσον η συχνότητα έλλειψης του ενζύμου B δεν είναι μεγαλύτερη σε κάποιο από τα δύο φύλα στο γενικό πληθυσμό, το μεταλλαγμένο γονίδιο θα είναι αυτοσωμικό, επικρατές ή υπολειπόμενο.

i) Έστω το μεταλλαγμένο γονίδιο για την έλλειψη του ενζύμου B επικρατές και αυτοσωμικό.

Συμβολισμός:

B: επικρατές γονίδιο για τη έλλειψη του ενζύμου B  
 β: υπολειπόμενο φυσιολογικό γονίδιο για τη σύνθεση του ενζύμου B | αυτοσωμικό

1<sup>η</sup> διασταύρωση

P: ♀  $BX^aX^a$  (x) ♂  $\beta X^A\Psi$   
 Γαμέτες:  $BX^a$   $\beta X^A, \beta\Psi$   
 F1:  $B\beta X^aX^a$ ,  $B\beta X^a\Psi$   
 (♀ έλλειψη ενζύμου B) (♂ με έλλειψη ενζύμου B και A)

2<sup>η</sup> διασταύρωση

P: ♀  $B\beta X^aX^a$  (x) ♂  $\beta\beta X^A\Psi$   
 Γαμ:  $BX^a, \beta X^a$   $\beta X^A, \beta\Psi$   
 F1:

♂\♀	$BX^a$	$\beta X^a$
$\beta X^A$	$B\beta X^AX^a$	$\beta\beta X^AX^a$
	♀ έλλειψη ενζύμου B	♀ φυσιολογικό
$\beta\Psi$	$B\beta X^a\Psi$	$\beta\beta X^a\Psi$
	♂ έλλειψη ενζύμου B και A	♂ έλλειψη ενζύμου A

ii) Έστω το μεταλλαγμένο γονίδιο για την έλλειψη του ενζύμου B υπολειπόμενο και αυτοσωμικό.

Συμβολισμός:

$\beta$ : υπολειπόμενο γονίδιο για τη έλλειψη του ενζύμου B | αυτοσωμικό  
 B: επικρατές φυσιολογικό γονίδιο για την σύνθεση του ενζύμου B

1<sup>η</sup> διασταύρωση

P: ♀  $\beta\beta X^aX^a$  (x) ♂  $B\beta X^A\Psi$   
 Γαμ:  $\beta X^a$   $BX^A, B\Psi$   
 F1:  $B\beta X^aX^a$ ,  $B\beta X^a\Psi$   
 (♀ φυσιολ.) (♂ με έλλειψη ενζύμου A)

2<sup>η</sup> διασταύρωση

P: ♀  $\beta\beta X^aX^a$  (x) ♂  $B\beta X^A\Psi$   
 Γαμ:  $\beta X^a$  -  $BX^A, B\Psi, \beta X^A, \beta\Psi$   
 F1:

♀\♂	$BX^A$	$B\Psi$	$\beta X^A$	$\beta\Psi$
$\beta X^a$	$B\beta X^AX^a$	$B\beta X^a\Psi$	$\beta\beta X^AX^a$	$\beta\beta X^a\Psi$
	♀ φυσιολ.	♂ έλλειψη ενζύμου A	♀ έλλειψη ενζύμου B	♂ έλλειψη ενζύμου A και B

Τέλος, θα πρέπει να διατυπωθεί ο 1<sup>ος</sup> και ο 2<sup>ος</sup> Νόμος του Mendel.