



Γ' ΛΥΚΕΙΟΥ
ΦΥΣΙΚΗ
ΘΕΤΙΚΗΣ & ΤΕΧΝΟΛΟΓΙΚΗΣ
ΚΑΤΕΥΘΥΝΣΗΣ

ΑΠΑΝΤΗΣΕΙΣ

ΘΕΜΑ 1^ο

1. → γ. η ένταση του ρεύματος είναι μηδέν.
2. → γ. θα ελαττωθεί
3. → β. 1,25
4. → δ. μικρότερη της ενέργειας ταλάντωσης E_B του σημείου Β
5. α. → ΛΑΘΟΣ
β. → ΛΑΘΟΣ
γ. → ΣΩΣΤΟ
δ. → ΛΑΘΟΣ
ε. → ΛΑΘΟΣ

ΘΕΜΑ 2^ο

1Α. i. → β. 75%

$$\text{ii.} \rightarrow \frac{K_2}{K_1} 100\% = \frac{K_1 - K_1'}{K_1} 100\% = \frac{\frac{1}{2} m_1 v_1^2 - \frac{1}{2} m_1 \frac{v_1^2}{4}}{\frac{1}{2} m_1 v_1^2} 100\% = 75\%$$

1Β. i. → γ. $\frac{m_1}{m_2} = \frac{1}{3}$

$$\text{ii.} \rightarrow \text{Πρέπει } v_1' < 0 \Rightarrow \frac{m_1 - m_2}{m_1 + m_2} v_1 < 0 \Rightarrow m_1 - m_2 < 0 \Rightarrow m_1 < m_2$$

2Α. → Επειδή η συρρίκνωση οφείλεται σε εσωτερικές δυνάμεις, η στροφορμή του άστρου διατηρείται σταθερή. Για την κινητική ενέργεια ισχύει:

$$K_0 = \frac{1}{2} I_0 \omega_0^2 = \frac{1}{2} I_0 \omega_0^2 \frac{I_0}{I_0} = \frac{(I_0 \omega_0)^2}{2I_0} = \frac{L^2}{2I_0} \quad \text{και } K = \frac{L^2}{2I}$$

Η ροπή αδράνειας μειώνεται λόγω της συρρίκνωσης ($I_0 > I$).

Άρα η κινητική του ενέργεια του άστρου αυξάνεται ($K_0 < K$).

Τα θέματα προορίζονται για αποκλειστική χρήση της φροντιστηριακής μονάδας

2B. i. $\rightarrow \gamma. 4K_0$

$$\text{ii.} \rightarrow K = \frac{1}{2} I \omega^2 = \frac{L^2}{2I} = \frac{L^2}{2\left(\frac{2}{5}MR^2\right)} = \frac{L_0^2}{2\left(\frac{2}{5}M\frac{R_0^2}{4}\right)} = 4 \frac{L_0^2}{2\left(\frac{2}{5}MR_0^2\right)} = 4 \frac{L_0^2}{2I_0} = 4K_0$$

3. i. $\rightarrow \beta. \varphi = \frac{\pi}{2}$

$$\text{ii.} \rightarrow E = \frac{1}{2} DA^2 = \frac{1}{2} D(A_1^2 + A_2^2 + 2A_1 A_2 \cos\varphi) = \frac{1}{2} DA_1^2 + \frac{1}{2} DA_2^2 + DA_1 A_2 \cos\varphi \Rightarrow$$

$$E = E_1 + E_2 + DA_1 A_2 \cos\varphi \quad \text{Άρα θα πρέπει } \cos\varphi = 0 \Rightarrow \varphi = \frac{\pi}{2}$$

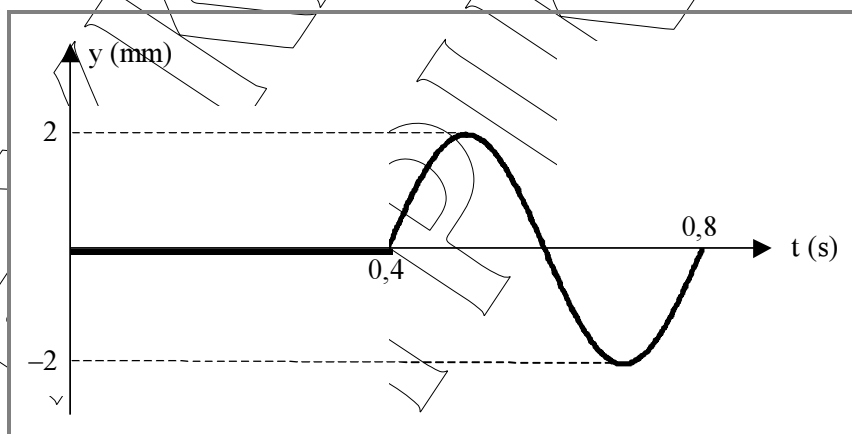
ΘΕΜΑ 3^ο

A1. $\rightarrow v = \frac{r_1}{t_1} \Rightarrow \boxed{v = 10 \text{ m/s}}$

$$\omega = 2\pi f \Rightarrow f = \frac{\omega}{2\pi} \Rightarrow f = 2,5 \text{ Hz}$$

$$v = \lambda f \Rightarrow \lambda = \frac{v}{f} \Rightarrow \boxed{\lambda = 4 \text{ m}}$$

A2. $\rightarrow y_1 = A\eta\mu\left[2\pi\left(\frac{t}{T} - \frac{r_1}{\lambda}\right)\right] \Rightarrow y_1 = 2\eta\mu[2\pi(2,5t - 1)]$ (y σε mm, t σε s) (για $0,4 \text{ s} \leq t \leq 0,8 \text{ s}$)



B1. $\rightarrow r_2 = v(t_1 + \Delta t) \Rightarrow r_2 = 8 \text{ m}$

$$A' = 2A \left| \cos\left(\frac{2\pi(r_1 - r_2)}{2\lambda}\right) \right| \Rightarrow \boxed{A' = 4 \text{ mm}}$$

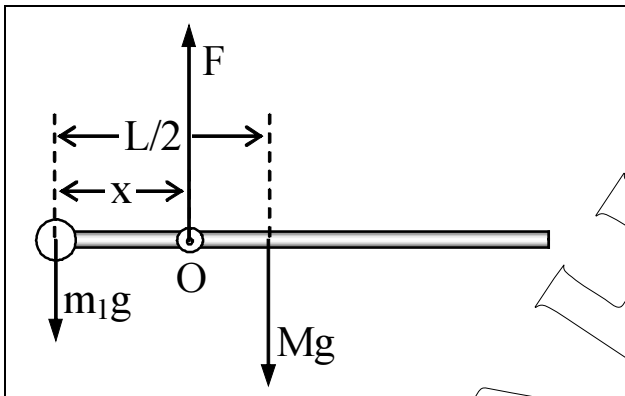
B2. $\rightarrow u = \omega 2A \cos\left(\frac{2\pi(r_1 - r_2)}{2\lambda}\right) \cos\left[2\pi\left(\frac{t}{T} - \frac{r_1 + r_2}{2\lambda}\right)\right] \Rightarrow \boxed{v = 20\pi \text{ mm/s}}$

Γ. $\rightarrow |r_1 - r_2| = (2N + 1) \frac{\lambda'}{2} = (2N + 1) \frac{v}{2f'} \Rightarrow f' = \frac{(2N + 1)v}{2|r_1 - r_2|} \Rightarrow f_{\min} = \frac{v}{2|r_1 - r_2|} \Rightarrow \boxed{f_{\min} = 1,25 \text{ Hz}}$

Τα θέματα προορίζονται για αποκλειστική χρήση της φροντιστηριακής μονάδας

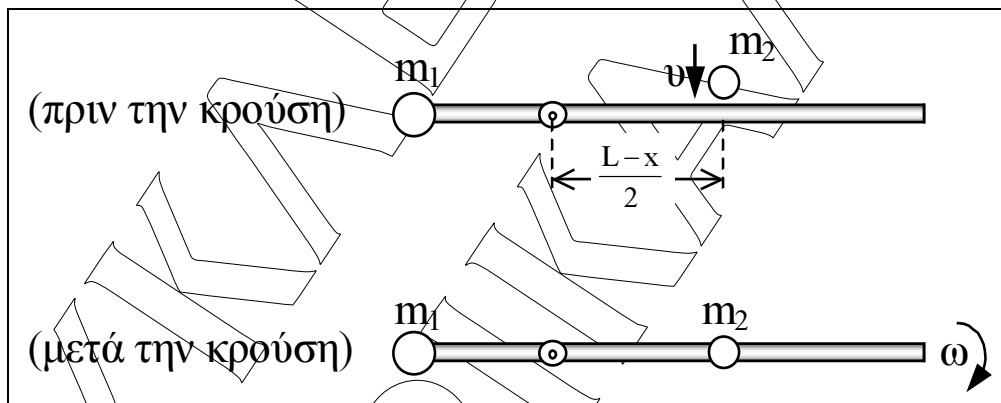
ΘΕΜΑ 4^ο

A. $\rightarrow \Sigma \tau_{(O)} = 0 \Rightarrow m_1 g x - Mg \left(\frac{L}{2} - x \right) = 0 \Rightarrow \boxed{x = 1 \text{ m}}$



B1. $\rightarrow I = I_{\rho}^{(O)} + I_{m_1}^{(O)} + I_{m_2}^{(O)} = \left[\frac{1}{12} ML^2 + M \left(\frac{L}{2} - x \right)^2 \right] + m_1 x^2 + m_2 \left(\frac{L-x}{2} \right)^2 = 4 \text{ Kg m}^2$

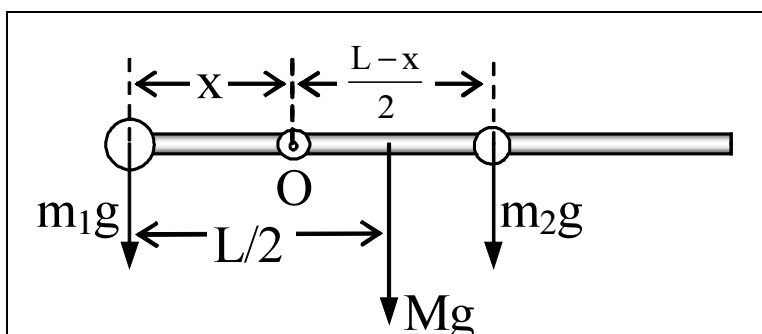
$L_{ol}^{ax} = L_{ol}^{tel} \Rightarrow m_2 v \frac{L-x}{2} = I \omega \Rightarrow \boxed{v = 36 \text{ m/s}}$



B2. $\rightarrow E_{απολ} = \frac{1}{2} m_2 v^2 - \frac{1}{2} I \omega^2 \Rightarrow \boxed{E_{απολ} = 486 \text{ J}}$

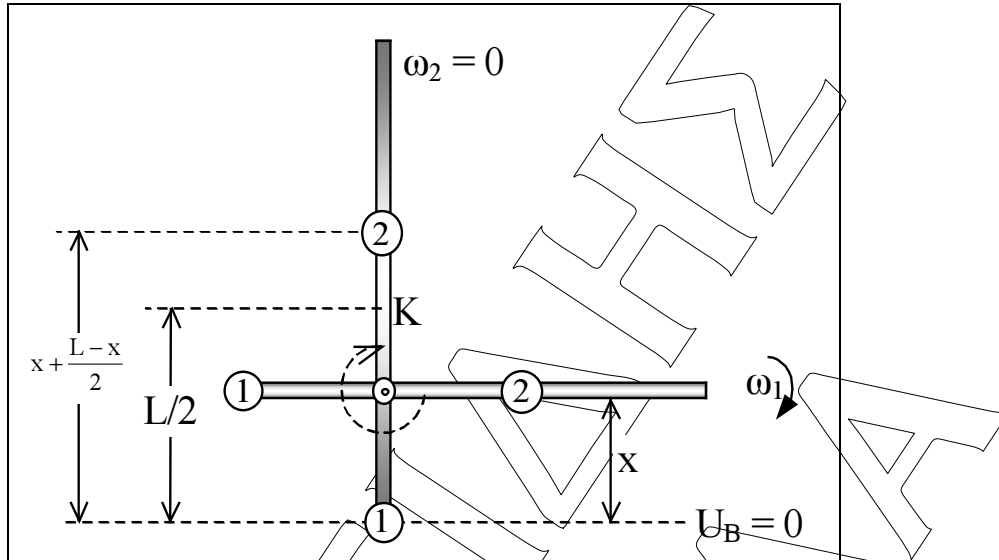
Γ. $\rightarrow \tau_{ολ}^{(O)} = Mg \left(\frac{L}{2} - x \right) + m_2 g \left(\frac{L-x}{2} \right) - m_1 g x = 10 \text{ Nm}$

$\tau_{ολ}^{(O)} = I \alpha_{γων} \Rightarrow \alpha_{γων} = \frac{\tau_{ολ}^{(O)}}{I} \Rightarrow \boxed{\alpha_{γων} = 2,5 \text{ rad/s}}$



$$\Delta 1. \rightarrow E_{\sigma\lambda}^{\alpha\rho\lambda} = E_{\tau\epsilon\lambda}^{\alpha\rho\lambda} \Rightarrow \frac{1}{2} I \omega_1^2 + (M + m_1 + m_2)gx = Mg \frac{L}{2} + m_2 g \left(x + \frac{L-x}{2} \right) \Rightarrow \omega_1 = \sqrt{5} \text{ rad/s}$$

$$L_{\sigma\lambda}^{\text{arx}} = L_{\sigma\lambda}^{\text{tel}} \Rightarrow m_2 v' \frac{L-x}{2} = I \omega_1 \Rightarrow v' = 4\sqrt{5} \text{ m/s}$$



$$\Delta 2. \rightarrow \frac{dL}{dt} = \tau_{\sigma\lambda}^{(0)} \Rightarrow \frac{dL}{dt} = 0$$