

ΤΑΞΗ: Γ' ΓΕΝΙΚΟΥ ΛΥΚΕΙΟΥ
ΜΑΘΗΜΑ: ΜΑΘΗΜΑΤΙΚΑ & ΣΤΟΙΧΕΙΑ ΣΤΑΤΙΣΤΙΚΗΣ / ΓΕΝΙΚΗΣ ΠΑΙΔΕΙΑΣ

Ημερομηνία: Κυριακή 7 Απριλίου 2013

Διάρκεια Εξέτασης: 3 ώρες

ΑΠΑΝΤΗΣΕΙΣ

ΘΕΜΑ Α

- A.1.** Σχολικό βιβλίο Σελίδες 28-29.
A.2. Σχολικό βιβλίο Σελίδες 86-87.
A.3. Σχολικό βιβλίο Σελίδα 16.
A.4. $\alpha \rightarrow \Sigma, \beta \rightarrow \Lambda, \gamma \rightarrow \Lambda, \delta \rightarrow \Sigma, \epsilon \rightarrow \Sigma$.

ΘΕΜΑ Β

- B.1.** Αφού το εύρος $R = 20 \text{ min}$ και το πλήθος των κλάσεων είναι $k = 5$, τότε $c = \frac{R}{k} = \frac{20}{5} = 4$. Αν οι κλάσεις είναι $[a, a+4), [a+4, a+8), [a+8, a+12)$,

από την κεντρική τιμή της 3^{ης} κλάσης

$$x_3 = \frac{(a+8) + (a+12)}{2} \Leftrightarrow 10 = \frac{2a+20}{2} \Leftrightarrow 20 = 2a+20 \Leftrightarrow a = 4,$$

άρα οι κλάσεις είναι $[0, 4), [4, 8), [8, 12), [12, 16), [16, 20)$.

Έχουμε επίσης ότι $N_5 = 50$, αφού $N_5 = n$, άρα $n = 50$.

Επίσης, δίνεται ότι 3 μαθητές περιμένουν λιγότερο από 4min άρα $\nu_1 = 3$, έτσι:

$$f_1 = \frac{\nu_1}{n} = \frac{3}{50} = \frac{6}{100} = 0,06 \text{ και } F_2 = 0,2, \text{ άρα}$$

$$f_1 + f_2 = 0,2 \Leftrightarrow f_2 = 0,2 - 0,06 \Leftrightarrow f(2) = 0,14$$

$$\frac{\nu_2}{n} = 0,14 \Leftrightarrow \frac{\nu_2}{50} = 0,14 \Leftrightarrow \nu_2 = 7.$$

Δίνεται επίσης ότι 20 μαθητές περιμένουν λιγότερο από 12mm, άρα

$$N_3 = 20 \Leftrightarrow \nu_1 + \nu_2 + \nu_3 = 20 \Leftrightarrow 10 + \nu_3 = 20 \Leftrightarrow \nu_3 = 10, \text{ άρα}$$

ΕΠΑΝΑΛΗΠΤΙΚΑ ΘΕΜΑΤΑ 2013

E_3.Μλ3Γ(α)

$f_3 = \frac{v_3}{v} = \frac{10}{50} = 0,2$ και $F_3 = f_1 + f_2 + f_3 = 0,4$, δίνεται επίσης ότι το 84% των

μαθητών περιμένουν χρόνο λιγότερο από 16min, άρα

$F_4 \% = 84 \Leftrightarrow F_4 = 0,84 \Leftrightarrow f_1 + f_2 + f_3 + f_4 = 0,84$, οπότε

$f_4 = 0,84 - 0,4 = 0,44$ και $\frac{v_4}{v} = 0,44 \Leftrightarrow \frac{v_4}{50} = 0,44 \Leftrightarrow v_4 = 22$

Οπότε $N_4 = v_1 + v_2 + v_3 + v_4 = 3 + 7 + 10 + 22 = 42$, άρα $v_5 = 50 - 42 = 8$

έτσι ο πίνακας γίνεται :

Κλάσεις: χρόνος σε min	Κέντρο κλάσης x_i	Συχνότητα v_i	N_i	f_i	F_i	$F_i \%$
[0,4)	2	3	3	0,06	0,06	6
[4,8)	6	7	10	0,14	0,2	20
[8,12)	10	10	20	0,2	0,4	40
[12,16)	14	22	42	0,44	0,84	84
[16,20)	18	8	50	0,16	1	100
Σύνολο		50		1		

B.2. Για το μέσο χρόνο αναμονής και τη διασπορά:

Κλάσεις: χρόνος σε min	x_i	v_i	$x_i \cdot v_i$	$x_i - \bar{x}$	$(x_i - \bar{x})^2$	$(x_i - \bar{x})^2 v_i$
[0,4)	2	3	6	-10	100	300
[4,8)	6	7	42	-6	36	252
[8,12)	10	10	100	-2	4	40
[12,16)	14	22	308	2	4	88
[16,20)	18	8	144	6	36	288
Σύνολο		50	600			968

Άρα $\bar{x} = \frac{1}{v} \sum_{i=1}^k x_i \cdot \nu_i = \frac{1}{50} \cdot 600 = 12 \text{ min}$ και η διασπορά ή διακύμανση

$$s^2 = \frac{1}{v} \sum_{i=1}^k (x_i - \bar{x})^2 \cdot \nu_i, \text{ δηλαδή } s^2 = \frac{1}{50} \cdot 968 = \frac{1936}{100} = 19,36 \text{ min}^2, \text{ οπότε}$$

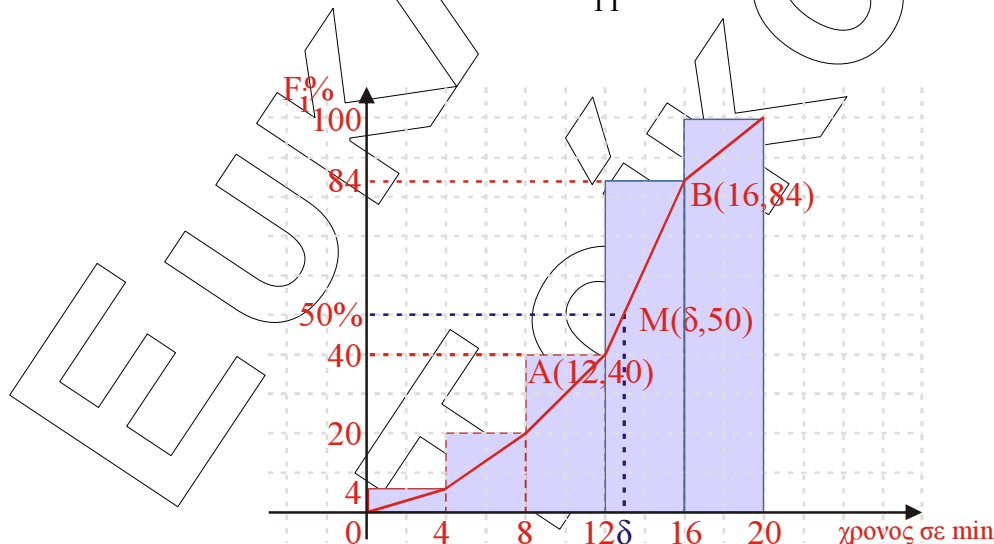
$$s = \sqrt{s^2} = \sqrt{19,36} = 4,4 \text{ min}.$$

Η διάμεσος δ σε ομαδοποιημένη κατανομή αντιστοιχεί στην τιμή $x = \delta$ της μεταβλητής x (στον οριζόντιο άξονα) έτσι ώστε το 50% των παρατηρήσεων να είναι μικρότερες ή ίσες του δ . Δηλαδή η διάμεσος έχει αθροιστική σχετική συχνότητα $F_1 = 50\%$ έτσι στο σχήμα από το ιστόγραμμα αθροιστικών σχετικών συχνοτήτων επί τρεις εκατό τα σημεία A, M, B είναι συνευθειακά έτσι:

$$\lambda_{AB} = \lambda_{AM} \Leftrightarrow \frac{y_B - y_A}{x_B - x_A} = \frac{y_M - y_A}{x_M - x_A} \text{ ή}$$

$$\frac{84 - 40}{16 - 12} = \frac{50 - 40}{\delta - 12} \Leftrightarrow \frac{44}{4} = \frac{10}{\delta - 12} \Leftrightarrow 11(\delta - 12) = 10 \text{ ή}$$

$$11\delta - 132 = 10 \Leftrightarrow 11\delta = 142 \Leftrightarrow \delta = \frac{142}{11} = 12,9 \text{ min περίπου}$$

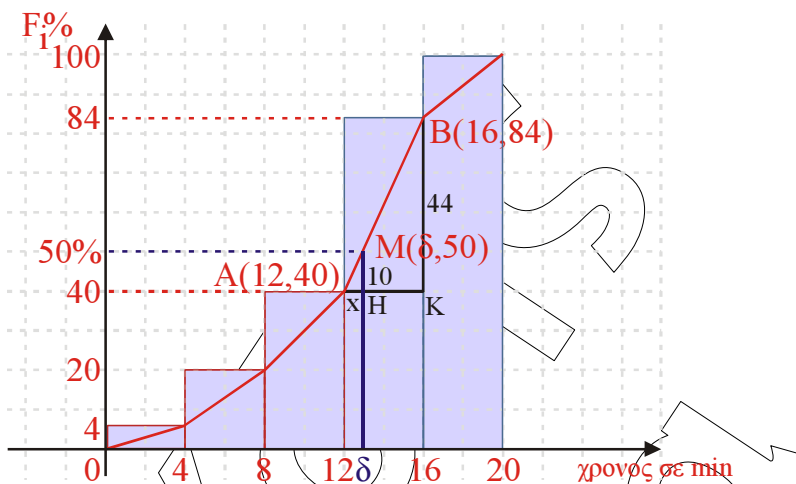


Β' τρόπος

Από τα όμοια τρίγωνα $AHM \approx AKB$ ή λόγω θεωρήματος Θαλή έχουμε

$$\frac{AH}{AK} = \frac{HM}{KB}, \text{ δηλαδή } \frac{x}{4} = \frac{10}{44} \Leftrightarrow x = \frac{10}{11} \Leftrightarrow x = 0,9 \text{ περίπου}$$

Άρα η διάμεσος $\delta = 12 + x = 12 + 0,9 = 12,9$ περίπου



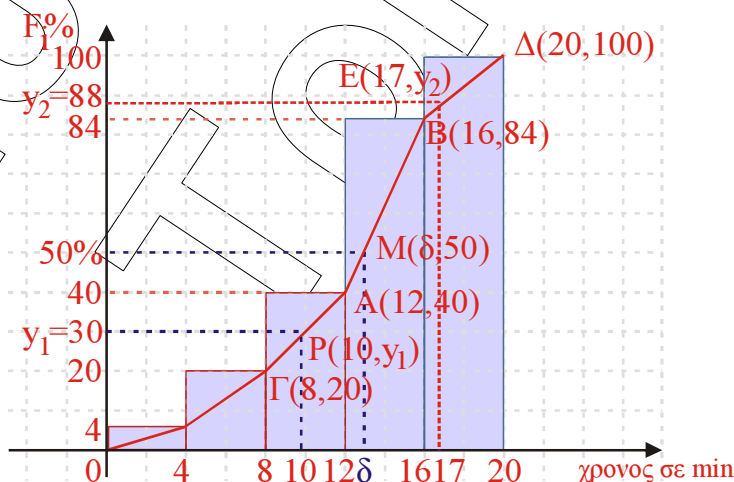
B.3. α) Από το σχήμα έχουμε $\Gamma(8,20)$, $P(10, y_1)$, $A(12,40)$

$$\lambda_{\Gamma A} = \lambda_{TP} \Leftrightarrow \frac{y_A - y_{\Gamma}}{x_A - x_{\Gamma}} = \frac{y_P - y_{\Gamma}}{x_P - x_{\Gamma}} \Leftrightarrow \frac{40 - 20}{12 - 8} = \frac{y_1 - 20}{10 - 8}, \text{ \u03c1\u03b1}$$

$$\frac{20}{4} = \frac{y_1 - 20}{2} \Leftrightarrow 5 = \frac{y_1 - 20}{2} \Leftrightarrow y_1 - 20 = 10 \Leftrightarrow y_1 = 30$$

\u03c1\u03b1 το 30% των μαθη\u03c4\u03c9\u03bd \u03c7\u03b5\u03b9 \u03c7\u03c1\u03cc\u03bd\u03bf \u03b1\u03bd\u03b1\u03bc\u03bf\u03bd\u03b7\u03c2 \u03ba\u03ac\u03c4\u03c9 \u03b1\u03c0\u03cc 10 min (\u03c9\u03c3\u03c4\u03b5 \u03c4\u03bf 70% \u03ba\u03b1\u03bd\u03b5\u03b9 \u03c7\u03c1\u03cc\u03bd\u03bf \u03b1\u03c0\u03cc 10 min \u03ba\u03b1\u03b9 \u03c0\u03ac\u03bd\u03c9) \u03c1\u03b1 \u03b3\u03b9\u03b1 \u03c4\u03bf \u03b5\u03bd\u03b4\u03b5\u03c7\u03cc\u03bc\u03b5\u03bd\u03bf $A = \{ \text{\u03c9 \u03c7\u03c1\u03cc\u03bd\u03bf\u03c2 \u03b1\u03bd\u03b1\u03bc\u03bf\u03bd\u03b7\u03c2 \u03c4\u03bf\u03c5 \u03bc\u03b1\u03b8\u03b7\u03c4\u03b7 \u03b5\u03b9\u03bd\u03b1 \u03bc\u03b9\u03ba\u03c1\u03cc\u03c4\u03b5\u03c1\u03cc\u03c2 \u03b1\u03c0\u03cc 10 min} \}$, \u03c7\u03b5\u03c7\u03bf\u03bc\u03b5

$$P(A) = P(t < 10 \text{ min}) = \frac{30}{100} = 0,3$$



$$\lambda_{B\Delta} = \lambda_{BE} \Leftrightarrow \frac{y_{\Delta} - y_B}{x_{\Delta} - x_B} = \frac{y_E - y_B}{x_E - x_B} \Leftrightarrow \frac{100 - 84}{20 - 16} = \frac{y_2 - 84}{17 - 16}, \text{ \u03c1\u03b1}$$

$$\frac{16}{4} = \frac{y_2 - 84}{1} \Leftrightarrow 4 = y_2 - 84 \Leftrightarrow y_2 = 88$$

Άρα το 88% των μαθητών έχει χρόνο αναμονής κάτω από 17 min, από αυτούς το 20% έχει χρόνο αναμονής κάτω από 8 min, άρα χρόνο αναμονής τουλάχιστον 8 min και λιγότερο από 17 min έχει το $88 - 20 = 68\%$ του συνόλου των μαθητών. Έτσι για την πιθανότητα του ενδεχομένου $B = \{ \text{ο χρόνος αναμονής του μαθητή είναι τουλάχιστον 8 min και λιγότερος από 17 min} \}$, έχουμε

$$P(B) = P(8 \leq t < 17 \text{ min}) = \frac{68}{100} = 0,68$$

- β) Θεωρούμε το ενδεχόμενο $A \cap B = \{ \text{ο χρόνος αναμονής του μαθητή } 8 \text{ min} \leq t \leq 10 \text{ min} \}$, τότε το 30% των μαθητών έχει χρόνο αναμονής κάτω από 10 min, από αυτούς το 20% έχει χρόνο αναμονής κάτω από 8 min, οπότε το $30 - 20 = 10\%$ έχει χρόνο αναμονής $8 \text{ min} \leq t \leq 10 \text{ min}$,

$$\text{άρα } P(A \cap B) = \frac{10}{100} = 0,1, \text{ οπότε}$$

$$P(A \cup B) = P(A) + P(B) - P(A \cap B) = 0,3 + 0,68 - 0,1 = 0,88, \text{ ενώ}$$

$$P(A - B) = P(A) - P(A \cap B) = 0,3 - 0,1 = 0,2,$$

$$\text{έτσι } P((A \cup B) - A) = P(B - A) = P(B) - P(A \cap B) = 0,68 - 0,1 = 0,78$$

ΘΕΜΑ Γ

Γ.1. Αρχικά για το όριο: $\delta = 13 \cdot \lim_{x \rightarrow 1} \left(\frac{5x - 5}{2\sqrt{x+3} - 4} \right)$

Πρέπει $x+3 \geq 0$ και $2\sqrt{x+3} - 4 \neq 0$ οπότε $x \geq -3$ και $\sqrt{x+3} \neq 2$, άρα $x \geq -3$ και $x+3 \neq 4$, έτσι έχουμε $x \geq -3$ και $x \neq 1$, άρα η συνάρτηση ορίζεται στο σύνολο $A = [-3, 1) \cup (1, +\infty)$ άρα για τη συνάρτηση έχουμε:

$$f(x) = \frac{5(x-1)}{2(\sqrt{x+3}-2)} = \frac{5(x-1)(\sqrt{x+3}+2)}{2(\sqrt{x+3}-2)(\sqrt{x+3}+2)} \quad \text{ή}$$

$$f(x) = \frac{5(x-1)(\sqrt{x+3}+2)}{2((\sqrt{x+3})^2 - 2^2)} = \frac{5(x-1)(\sqrt{x+3}+2)}{2(x+3-4)} = \frac{5(\sqrt{x+3}+2)}{2} \quad \text{άρα}$$

$$\lim_{x \rightarrow 1} f(x) = \lim_{x \rightarrow 1} \left(\frac{5x-5}{2\sqrt{x+3}-4} \right) = \lim_{x \rightarrow 1} \frac{5(\sqrt{x+3}+2)}{2} = \frac{5 \cdot 4}{2} = 10$$

$$\text{Έτσι } \delta = 13 \cdot \lim_{x \rightarrow 1} \left(\frac{5x-5}{2\sqrt{x+3}-4} \right) = 13 \cdot 10 = 130 \text{ mm Hg}$$

Όπως γνωρίζουμε στην κανονική κατανομή, η μέση τιμή χωρίζει το σύνολο των παρατηρήσεων με τέτοιο τρόπο έτσι ώστε το 50% των παρατηρήσεων να είναι μικρότερες ή ίσες της \bar{x} και το 50% των παρατηρήσεων να είναι

μεγαλύτερες ή ίσες της \bar{x} . Δηλαδή στην κανονική κατανομή ισχύει ότι η διάμεσος και η μέση τιμή ταυτίζονται έτσι $\delta = \bar{x} = 130 \text{ mm Hg}$.

Γνωρίζουμε ότι στην κανονική κατανομή:

το 84% έχει συστολική πίεση $x > \bar{x}_A - s_A$

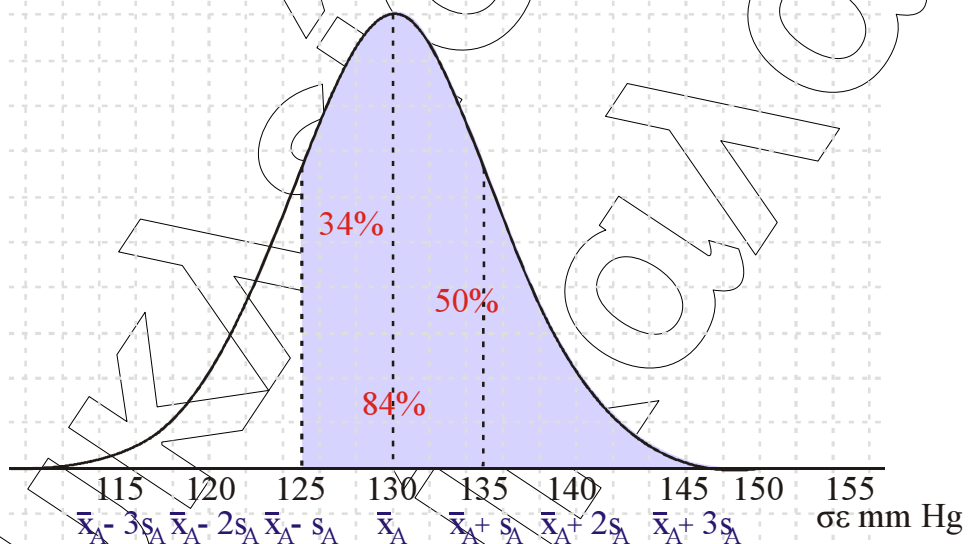
από το πρόβλημα δίνεται ότι:

το 84% έχει συστολική πίεση μεγαλύτερη από 125 mm Hg , άρα πρέπει,

$\bar{x}_A - s_A = 125 \text{ mm Hg}$, όμως $\bar{x} = 130 \text{ mm Hg}$,

άρα $130 - s_A = 125 \Leftrightarrow s_A = 5 \text{ mm Hg}$

Έτσι για την κατανομή A έχουμε:



Για τον συντελεστή μεταβολής $CV_A = \frac{s_A}{\bar{x}_A} = \frac{5}{130} = \frac{1}{26} < \frac{1}{10}$, άρα το δείγμα A είναι ομοιογενές.

Γ.2. α)

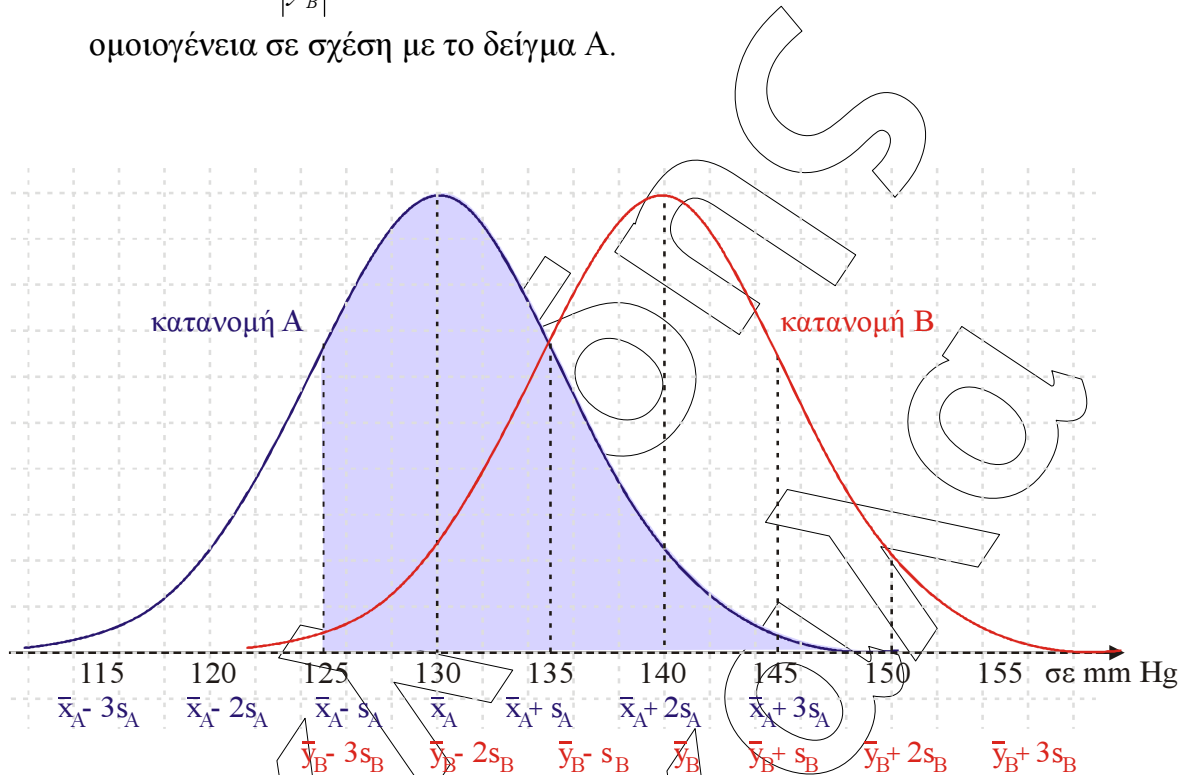
Για το δείγμα B ξέρουμε ότι κάθε άτομο του δείγματος αυτού παρουσιάζει συστολική πίεση $y_i = x_i + 10$ σε mm Hg, για κάθε $i = 1, 2, \dots, \nu$, σε σχέση με τη συστολική πίεση x_i των ατόμων του δείγματος A.

Άρα, από γνωστή εφαρμογή του σχολικού βιβλίου, θα ισχύει ότι

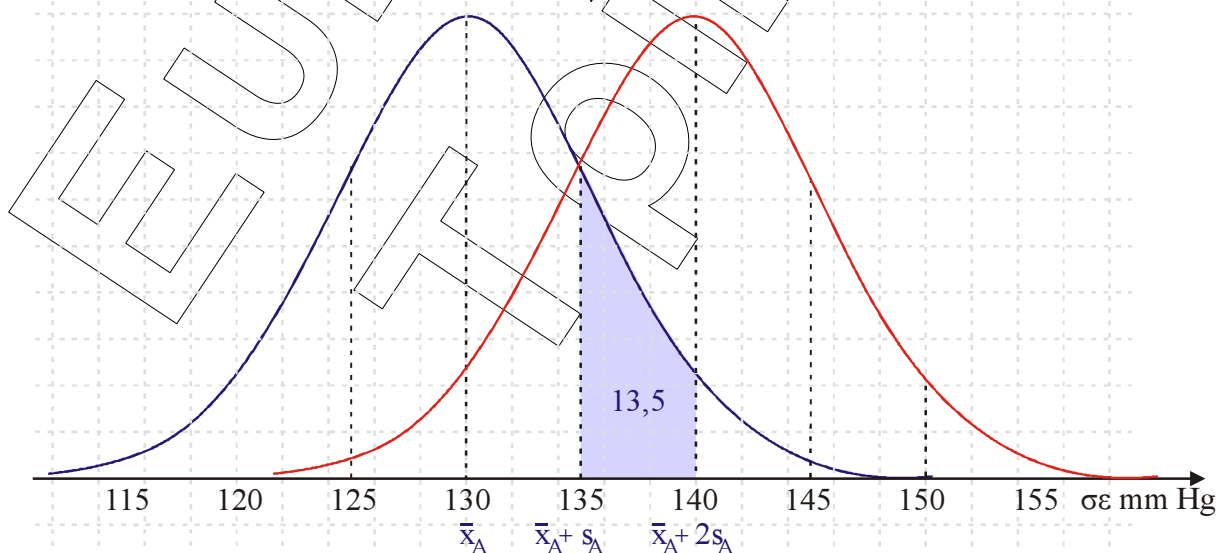
$$\bar{y}_B = \bar{x}_A + 10 = 130 + 10 = 140 \text{ mm Hg}$$

$$\text{Ενώ } s_B = s_A = 5 \text{ mm Hg}.$$

Οπότε $CV_B = \frac{s_B}{|y_B|} = \frac{5}{140} < \frac{5}{130} = CV_A$, έτσι το δείγμα Β παρουσιάζει μεγαλύτερη ομοιογένεια σε σχέση με το δείγμα Α.



Γ.2. β)



- i. Από την υπόθεση έχουμε ότι το πλήθος των ατόμων του δείγματος Α, στο διάστημα $[\bar{x}_A + s_A, \bar{x}_A + 2s_A]$, είναι ίσο με 540, όμως το παραπάνω

διάστημα περιέχει το 13,5% του πλήθους ν_A των ατόμων της κατανομής

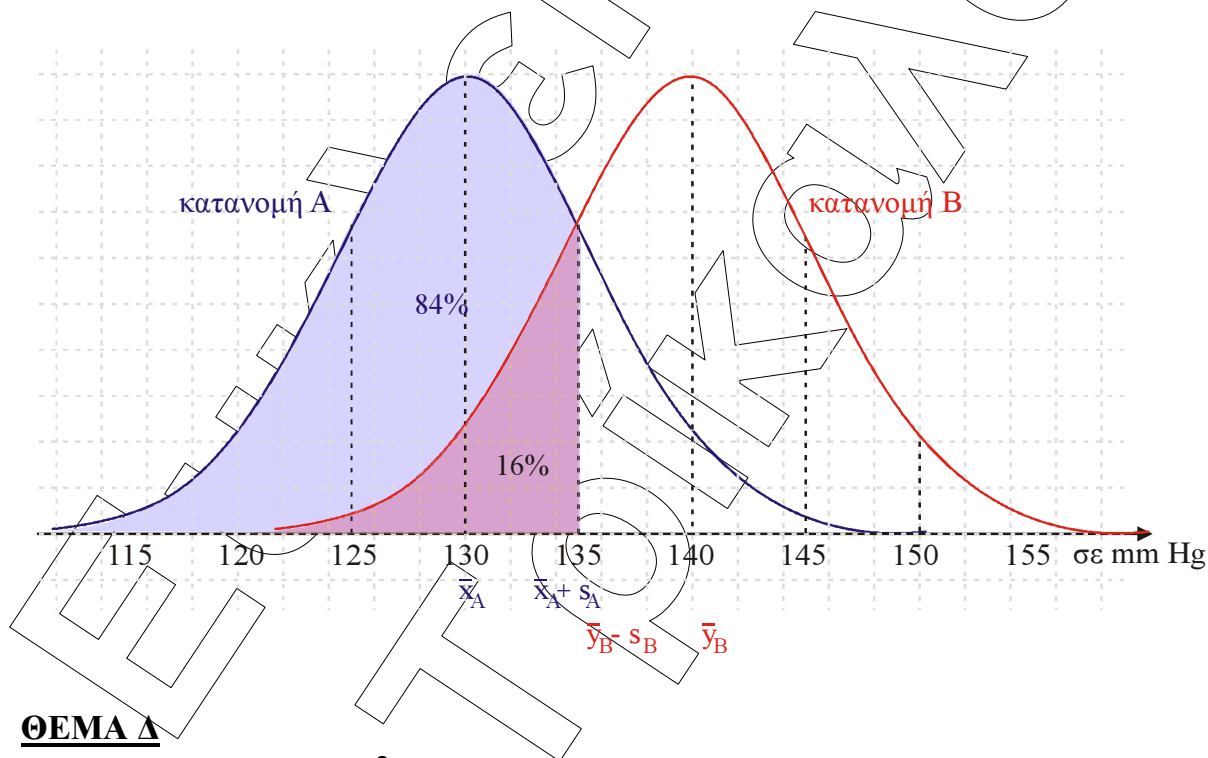
$$A, \text{ άρα } 13,5\% \nu_A = 540 \Leftrightarrow \frac{13,5}{100} \nu_A = 540 \Leftrightarrow 13,5 \nu_A = 54.000.$$

$$\text{Δηλαδή } \nu_A = \frac{54000}{13,5} = 4000, \text{ έτσι } \nu_A = \nu_B = 4.000 \text{ άτομα.}$$

ii. Οπότε συνολικά και από τα δύο δείγματα έχουν συστολική πίεση κάτω από 135 mm Hg

- Το 84 % των ατόμων της κατανομής A
- Το 16 % των ατόμων της κατανομής B

$$\text{Άρα συνολικά } \frac{84}{100} 4.000 + \frac{16}{100} 4.000 = 4.000 \text{ άτομα}$$



ΘΕΜΑ Δ

Δ.1. α. $f'(x) = \frac{-2ax}{(ax^2 + 1)^2}$

Ο συντελεστής διεύθυνσης της εφαπτομένης (ε): $y = -\frac{1}{2}x + \beta$ είναι

$\lambda = -\frac{1}{2}$ και ισούται με την παράγωγο της f στο $x_0 = 1$, επομένως είναι:

ΕΠΑΝΑΛΗΠΤΙΚΑ ΘΕΜΑΤΑ 2013

E_3.Μλ3Γ(α)

$$f'(1) = -\frac{1}{2} \Leftrightarrow \frac{-2a}{(a+1)^2} = -\frac{1}{2} \Leftrightarrow (a+1)^2 = 4a \Leftrightarrow \dots \Leftrightarrow a=1, \text{ οπότε η}$$

συνάρτηση f γίνεται $f(x) = \frac{1}{x^2+1}$ και είναι $f(1) = \frac{1}{2}$.

Για $x=1$ και $y = \frac{1}{2}$ στην (ε) βρίσκουμε: $\frac{1}{2} = \frac{1}{2} + \beta \Leftrightarrow \beta = 1$.

β. $f'(x) = -\frac{2x}{(x^2+1)^2} = 0 \Leftrightarrow x=0$

x	$-\infty$	0	$+\infty$
$f'(x)$	$-$	$+$	$-$
$f(x)$		τ.μ.	

Στο διάστημα $(-\infty, 0]$ η f είναι γνησίως αύξουσα και στο διάστημα $[0, +\infty)$ είναι γνησίως φθίνουσα.

Στο $x=0$ η f παρουσιάζει τοπικό μέγιστο το $f(0)=1$, το οποίο είναι και ολικό μέγιστο, αφού για $x \geq 0$ είναι $f(x) \leq f(0)=1$ και για $x < 0$ είναι $f(x) \leq f(0)=1$, δηλαδή για κάθε $x \in \mathbb{R}$ είναι $f(x) \leq f(0)=1$.

Δ.2. α. Αν A ένα ενδεχόμενο ενός δειγματικού χώρου Ω , τότε ισχύει $0 \leq P(A) \leq 1$, οπότε πρέπει $0 \leq y \leq 1$,

$$0 \leq -\frac{1}{2}x+1 \leq 1 \Leftrightarrow 0 \leq -x+2 \leq 2 \Leftrightarrow -2 \leq -x \leq 0 \Leftrightarrow 0 \leq x \leq 2$$

Δ.2. β) Είναι $y_1 = -\frac{1}{2} \cdot \frac{2}{5} + 1 = \frac{4}{5}$
 $y_2 = -\frac{1}{2} \cdot \frac{4}{5} + 1 = \frac{3}{5}$
 $y_3 = -\frac{1}{2} \cdot \frac{7}{5} + 1 = \frac{3}{10}$

Οπότε $\{y_1, y_2, y_3\} = \left\{ \frac{4}{5}, \frac{3}{5}, \frac{3}{10} \right\}$

ι. Οι πιθανότητες των ενδεχομένων $(A \cap B)$, $A \cup B$, και A είναι οι αριθμοί $\frac{4}{5}, \frac{3}{5}, \frac{3}{10}$, όχι απαραίτητα με την ίδια σειρά.

Η αύξουσα σειρά αυτών των αριθμών είναι $\frac{3}{10}, \frac{3}{5}, \frac{4}{5}$.

ΕΠΑΝΑΛΗΠΤΙΚΑ ΘΕΜΑΤΑ 2013

Ε_3.Μλ3Γ(α)

Είναι $A \subseteq A \cup B$, οπότε $P(A) \leq P(A \cup B)$.

Αν $P(A) = \frac{3}{5}$ και $P(A \cup B) = \frac{4}{5}$, τότε υποχρεωτικά πρέπει να είναι

$$P((A \cap B)') = \frac{3}{10}, \text{ αλλά τότε } 1 - P(A \cap B) = \frac{3}{10} \Leftrightarrow P(A \cap B) = \frac{7}{10} > P(A) \text{ που}$$

είναι άτοπο γιατί ισχύει $P(A \cap B) \leq P(A)$, αφού $A \cap B \subseteq A$.

Αν $P(A) = \frac{3}{10}$ και $P(A \cup B) = \frac{4}{5}$, τότε υποχρεωτικά πρέπει να είναι

$$P((A \cap B)') = \frac{3}{5}, \text{ αλλά τότε } 1 - P(A \cap B) = \frac{3}{5} \Leftrightarrow P(A \cap B) = \frac{2}{5} > P(A) \text{ που}$$

είναι άτοπο γιατί ισχύει $P(A \cap B) \leq P(A)$, αφού $A \cap B \subseteq A$.

Επομένως είναι: $P(A) = \frac{3}{10}$, $P(A \cup B) = \frac{3}{5}$ και $P((A \cap B)') = \frac{4}{5}$

Επειδή είναι $P((A \cap B)') = 1 - P(A \cap B)$, τότε

$$P(A \cap B) = 1 - P((A \cap B)') = 1 - \frac{4}{5} = \frac{1}{5}.$$

ii. Είναι $P(A \cap B') = P(A - B) = P(A) - P(A \cap B) = \frac{3}{10} - \frac{1}{5} = \frac{1}{10}$ (3)

Επίσης είναι $A - B' = A \cap (B')' = A \cap B$, οπότε

$$P(A - B') = P(A \cap B) = \frac{1}{5} \quad (4).$$

Από τις 3 και 4 προκύπτει ότι $P(A \cap B') < P(A - B')$ και αφού η συνάρτηση f είναι γνησίως φθίνουσα στο διάστημα $[0, +\infty)$, τότε $f(P(A \cap B')) > f(P(A - B'))$.

iii. Είναι $P(A \cup B) = P(A) + P(B) - P(A \cap B) \Leftrightarrow$
 $\Leftrightarrow P(B) = P(A \cup B) + P(A \cap B) - P(A) \Leftrightarrow$
 $\Leftrightarrow P(B) = \frac{3}{5} + \frac{1}{5} - \frac{3}{10} = \frac{4}{5} - \frac{3}{10} = \frac{5}{10} = \frac{1}{2}$

Είναι $B - \Gamma \subseteq B$, άρα $P(B - \Gamma) \leq P(B) \Leftrightarrow P(B - \Gamma) \leq \frac{1}{2}$ (1)

Επίσης, $B \cap \Gamma \subseteq \Gamma$, άρα $P(B \cap \Gamma) \leq P(\Gamma) \Leftrightarrow P(B \cap \Gamma) \leq \frac{3}{10} \Leftrightarrow$

$$\Leftrightarrow -P(B \cap \Gamma) \geq -\frac{3}{10} \Leftrightarrow P(B) - P(B \cap \Gamma) \geq P(B) - \frac{3}{10} \Leftrightarrow$$

$$\Leftrightarrow P(B - \Gamma) \geq \frac{1}{2} - \frac{3}{10} \Leftrightarrow P(B - \Gamma) \geq \frac{2}{10} \Leftrightarrow P(B - \Gamma) \geq \frac{1}{5} \quad (2)$$

Από τις (1) και (2) προκύπτει ότι:

$$\frac{1}{5} \leq P(B - \Gamma) \leq \frac{1}{2}.$$