

ΕΠΑΝΑΛΗΠΤΙΚΑ ΘΕΜΑΤΑ 2015
Β΄ ΦΑΣΗ

E_3.BMλ2Θ(α)

ΤΑΞΗ: Β΄ ΓΕΝΙΚΟΥ ΛΥΚΕΙΟΥ
ΜΑΘΗΜΑ: ΜΑΘΗΜΑΤΙΚΑ / ΠΡΟΣΑΝΑΤΟΛΙΣΜΟΥ

Ημερομηνία: Κυριακή 26 Απριλίου 2015

Διάρκεια Εξέτασης: 3 ώρες

ΑΠΑΝΤΗΣΕΙΣ

ΘΕΜΑ Α

- A1.** Θεωρία σχολικού βιβλίου, σελίδα 33.
A2. Θεωρία σχολικού βιβλίου, σελίδα 41, ορίζουμε $\vec{\alpha} \cdot \vec{\beta} = 0$.
A3. α) (Λ), β) (Σ), γ) (Λ), δ) (Σ), ε) (Σ).

ΘΕΜΑ Β

B1. Ο συντελεστής διεύθυνσης της ευθείας ε είναι $\lambda_\varepsilon = -\frac{3}{4}$. Δεδομένου ότι $\varepsilon \parallel \zeta$

έχουμε: $\lambda_\varepsilon = \lambda_\zeta = -\frac{3}{4}$. Επομένως η εξίσωση ευθείας ζ η οποία διέρχεται από

το $A\left(2, -\frac{9}{2}\right)$ και έχει συντελεστή διεύθυνσης $\lambda = -\frac{3}{4}$, είναι:

$$y - \left(-\frac{9}{2}\right) = -\frac{3}{4} \cdot (x - 2),$$

$$\text{οπότε ισοδύναμα } y + \frac{9}{2} = -\frac{3}{4}x + \frac{3}{2} \Leftrightarrow 4y + 18 = -3x + 6 \Leftrightarrow 3x + 4y = -12.$$

B2. Ένα τυχαίο σημείο $M(x, y)$ ανήκει στη μεσοπαράλληλη ευθεία η των ε, ζ αν και μόνο αν:

$$d(M, \zeta) = d(M, \varepsilon) \Leftrightarrow \frac{|3x + 4y + 12|}{\sqrt{3^2 + 4^2}} = \frac{|3x + 4y - 12|}{\sqrt{3^2 + 4^2}}$$

$$\Leftrightarrow |3x + 4y + 12| = |3x + 4y - 12|$$

$$\Leftrightarrow \begin{cases} 3x + 4y + 12 = 3x + 4y - 12 \\ \text{ή} \\ 3x + 4y + 12 = -3x - 4y + 12 \end{cases} \Leftrightarrow \begin{cases} 0x + 0y = -24, \text{ αδύνατη} \\ \text{ή} \\ 3x + 4y = 0. \end{cases}$$

ΕΠΑΝΑΛΗΠΤΙΚΑ ΘΕΜΑΤΑ 2015
Β' ΦΑΣΗ

E_3.BMλ2Θ(α)

Η εξίσωση $3x + 4y = 0$ επαληθεύεται μόνο από τα σημεία του επιπέδου για τα οποία ισχύει: $d(M, \zeta) = d(M, \varepsilon)$. Άρα η $3x + 4y = 0$ είναι η εξίσωση της μεσοπαράλληλης ευθείας η.

Β - Τρόπος Ισχύει: $\eta // \varepsilon // \zeta$, άρα $\lambda_\eta = \frac{3}{4}$.

Οπότε η εξίσωση της μεσοπαράλληλης έχει τη μορφή $y = -\frac{3}{4}x + \kappa$, $\kappa \in \mathbb{R}$, η οποία γράφεται ισοδύναμα $3x + 4y = 4\kappa$. Αν Κ, Λ, Μ τα σημεία όπου οι ευθείες ε , ζ και η αντίστοιχα, τέμνουν τον άξονα $x'x$, τότε το Μ είναι μέσο του ΚΛ.

Εύρεση του Κ: $\begin{cases} 3x + 4y = 12 \\ y = 0 \end{cases} \Leftrightarrow \begin{cases} x = 4 \\ y = 0 \end{cases}$. Οπότε $K(4, 0)$.

Εύρεση του Λ: $\begin{cases} 3x + 4y = -12 \\ y = 0 \end{cases} \Leftrightarrow \begin{cases} x = -4 \\ y = 0 \end{cases}$. Οπότε $L(-4, 0)$.

Εύρεση του Μ: $\begin{cases} 3x + 4y = 4\kappa \\ y = 0 \end{cases} \Leftrightarrow \begin{cases} x = \frac{4\kappa}{3} \\ y = 0 \end{cases}$. Οπότε $M\left(\frac{4\kappa}{3}, 0\right)$.

Μ μέσο ΚΛ: $\begin{cases} x_M = \frac{x_K + x_L}{2} = \frac{4 - 4}{2} \\ y_M = \frac{y_K + y_L}{2} \end{cases} \Leftrightarrow \begin{cases} x_M = 0 \\ y_M = 0 \end{cases}$, άρα $M(0, 0)$.

Οπότε $\frac{4\kappa}{3} = 0 \Leftrightarrow \kappa = 0$, επομένως η εξίσωση της μεσοπαράλληλης η είναι:

$3x + 4y = 0$.

ΕΠΑΝΑΛΗΠΤΙΚΑ ΘΕΜΑΤΑ 2015
Β' ΦΑΣΗ

E_3.BMλ2Θ(α)

B3. Σημείο τομής της $\varepsilon: 3x + 4y = 12$ με τον άξονα $y'y$: $\begin{cases} x = 0 \\ 3x + 4y = 12 \end{cases} \Leftrightarrow \begin{cases} x = 0 \\ y = 3 \end{cases}$,
επομένως $B(0,3)$. Σημείο τομής της $\zeta: 3x + 4y = -12$ με τον άξονα $x'x$:

$$\begin{cases} y = 0 \\ 3x + 4y = -12 \end{cases} \Leftrightarrow \begin{cases} y = 0 \\ x = -4 \end{cases}, \text{επομένως } \Gamma(-4,0) \text{ (είναι το } \Lambda \text{ στον Β τρόπο}$$

λύσης του B_2 ερωτήματος). Υπολογίζουμε τις συντεταγμένες των διανυσμάτων

$$\overline{AB} \text{ και } \overline{A\Gamma}. \text{ Είναι } \overline{AB} = \left(-2, \frac{15}{2}\right) \text{ και } \overline{A\Gamma} = \left(-6, \frac{9}{2}\right). \text{ Άρα το εμβαδόν του}$$

$$\text{τριγώνου είναι: } (AB\Gamma) = \frac{1}{2} |\det(\overline{AB}, \overline{A\Gamma})| = \frac{1}{2} \begin{vmatrix} -2 & \frac{15}{2} \\ -6 & \frac{9}{2} \end{vmatrix} = \frac{1}{2} |-9 + 45| = 18 \text{ τ.μ.}$$

ΘΕΜΑ Γ

Γ1. Ισχύει $\vec{\alpha} \perp \vec{\beta} \Leftrightarrow \vec{\alpha} \cdot \vec{\beta} = 0 \Leftrightarrow (x, 4y) \cdot (-x, 2) = 0 \Leftrightarrow -x^2 + 8y = 0 \Leftrightarrow x^2 = 8y$.

Η τελευταία εξίσωση είναι εξίσωση παραβολής με άξονα συμμετρίας τον $y'y$,

κορυφή την αρχή $O(0,0)$ και παράμετρο $p = 4$. Επομένως $E\left(0, \frac{p}{2}\right)$ ή $E(0,2)$

$$\text{και } \delta: y = -\frac{p}{2} \Leftrightarrow y = -2.$$

Γ2. i) Παρατηρούμε ότι το σημείο $N\left(x_1, \frac{x_1^2}{8}\right)$, $x_1 \neq 0$, ανήκει στην παραβολή.

Η εξίσωση της εφαπτομένης ε στη παραβολή είναι: $x \cdot x_1 = 4 \cdot (y + y_1)$, όπου (x_1, y_1) το σημείο επαφής.

$$\text{Το } A(1, -1) \in \varepsilon, \text{ οπότε ισχύει: } x_1 = 4(y_1 - 1) \Leftrightarrow x_1 = 4y_1 - 4, (1)$$

Όμως $y_1 = \frac{x_1^2}{8}$, άρα η (1) γίνεται:

$$x_1 = 4 \cdot \frac{x_1^2}{8} - 4 \Leftrightarrow x_1 = \frac{x_1^2}{2} - 4 \Leftrightarrow 2x_1 = x_1^2 - 8 \Leftrightarrow$$

$$x_1^2 - 2x_1 - 8 = 0, \text{ η οποία έχει λύσεις } x_1 = 4, x_1 = -2. \text{ Για } x_1 = 4 \text{ είναι}$$

$$y_1 = 2, \text{ ενώ για } x_1 = -2 \text{ είναι } y_1 = \frac{1}{2}.$$

$$\text{Στο } (4,2) \text{ η εξίσωση εφαπτομένης είναι } \varepsilon_1: 4x = 4(y + 2) \Leftrightarrow x - y - 2 = 0.$$

ΕΠΑΝΑΛΗΠΤΙΚΑ ΘΕΜΑΤΑ 2015
Β' ΦΑΣΗ

E_3.BMλ2Θ(α)

Στο $\left(-2, \frac{1}{2}\right)$ η εξίσωση εφαπτομένης είναι

$$\varepsilon_2 : -2x = 4\left(y + \frac{1}{2}\right) \Leftrightarrow \boxed{x + 2y + 1 = 0}.$$

ii) Βρίσκουμε τα διανύσματα $\vec{\delta}_1 = (1,1)/\varepsilon_1$, $\vec{\delta}_2 = (-2,1)/\varepsilon_2$. Είναι:

$$\text{συνω} = \frac{\vec{\delta}_1 \cdot \vec{\delta}_2}{|\vec{\delta}_1| \cdot |\vec{\delta}_2|} = \frac{1 \cdot (-2) + 1}{\sqrt{2} \cdot \sqrt{5}} = \frac{1}{\sqrt{10}} = \frac{\sqrt{10}}{10}.$$

Γ3. Το σημείο $B(x_0, y_0)$ ανήκει στη παραβολή άρα ισχύει: $x_0^2 = 8y_0$, (2).

$$\text{Επίσης } d(B, \delta) = 10 \Leftrightarrow \frac{|y_0 + 2|}{\sqrt{0^2 + 1^2}} = 10 \Leftrightarrow |y_0 + 2| = 10 \Leftrightarrow y_0 = 8 \text{ ή } y_0 = -12.$$

Για $y_0 = -12$ η (2) γίνεται $x_0^2 = -96$, αδύνατη. Για $y_0 = 8$ η (2) γίνεται $x_0^2 = 64 \Leftrightarrow x_0 = 8$ ή $x_0 = -8$. Δεκτή η $x_0 = -8$ λόγω της υπόθεσης ότι $x_0 < 0$.

Άρα $B(-8, 8)$. Έστω K το κέντρο του ζητούμενου κύκλου. Επειδή BE διάμετρος, τότε το K μέσο του BE . Συνεπώς:

$$\begin{cases} x_K = \frac{x_B + x_E}{2} = \frac{-8 + 0}{2} = -4 \\ y_K = \frac{y_B + y_E}{2} = \frac{8 + 2}{2} = 5 \end{cases} \text{ Άρα } K(-4, 5). \text{ Αν } \rho \text{ η ακτίνα του ζητούμενου}$$

$$\text{κύκλου τότε: } \rho = (KB) = \sqrt{(-8 + 4)^2 + (8 - 5)^2} = \sqrt{16 + 9} = \sqrt{25} = 5.$$

Επομένως η εξίσωση του κύκλου είναι: $C_1 : (x + 4)^2 + (y - 5)^2 = 25$.

ΘΕΜΑ Δ

Δ1.

$$x^2 + y^2 - 2\lambda y - 1 = 0 \Leftrightarrow x^2 + y^2 - 2\lambda y + \lambda^2 = 1 + \lambda^2 \Leftrightarrow x^2 + (y - \lambda)^2 = \left(\sqrt{1 + \lambda^2}\right)^2, (2).$$

Η (2) παριστάνει κύκλο με κέντρο $K(0, \lambda)$ και ακτίνα $\rho = \sqrt{\lambda^2 + 1}$, για κάθε $\lambda \in \mathbb{R}$.

Σημείωση: Το ερώτημα θα μπορούσε να λυθεί με την συνθήκη: $A^2 + B^2 - 4\Gamma > 0$, με $A = 0$, $B = -2\lambda$, $\Gamma = -1$.

ΕΠΑΝΑΛΗΠΤΙΚΑ ΘΕΜΑΤΑ 2015
Β' ΦΑΣΗ

E_3.BMλ2Θ(α)

- Δ2.** i) Για $\lambda = 0$, η (1) γράφεται $x^2 + y^2 - 2 \cdot 0 \cdot y - 1 = 0 \Leftrightarrow x^2 + y^2 = 1$. Για $\lambda = 1$, η (1) γράφεται $x^2 + y^2 - 2 \cdot 1 \cdot y - 1 = 0 \Leftrightarrow x^2 + y^2 = 1 + 2y$. Θεωρούμε το

σύστημα: $\begin{cases} x^2 + y^2 = 1 \\ x^2 + y^2 = 1 + 2y \end{cases}$, οπότε:

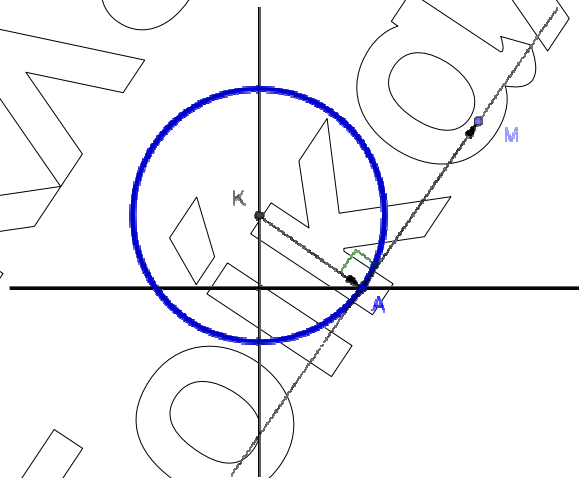
$$\begin{cases} x^2 + y^2 = 1 \\ 0 = 2y \end{cases} \Leftrightarrow \begin{cases} x^2 + y^2 = 1 \\ y = 0 \end{cases} \Leftrightarrow \begin{cases} x^2 = 1 \\ y = 0 \end{cases} \Leftrightarrow \begin{cases} x = 1 & x = -1 \\ y = 0 & \text{ή} \\ & y = 0 \end{cases}$$

Θα αποδείξουμε ότι όλοι οι κύκλοι που παριστάνει η (1), διέρχονται από τα σημεία $A(1,0)$ και $B(-1,0)$. Πράγματι, αν θέσουμε $x = 1, y = 0$ ή $x = -1, y = 0$ η (1) επαληθεύεται για κάθε $\lambda \in \mathbb{R}$.

- ii) Έστω $M(x,y)$ τυχαίο σημείο της ζητούμενης εφαπτομένης ε , τότε:

$$\overrightarrow{AM} = (x - 1, y - 0) = (x - 1, y), \overrightarrow{KA} = (1 - 0, 0 - \lambda) = (1, -\lambda)$$

$$\overrightarrow{KA} \cdot \overrightarrow{AM} = 0 \Leftrightarrow (1, -\lambda) \cdot (x - 1, y) = 0 \Leftrightarrow x - 1 - \lambda y = 0.$$



Σημείωση: Το ερώτημα θα μπορούσε να λυθεί βρίσκοντας την εφαπτομένη ως ευθεία κάθετη στην ευθεία KA , που διέρχεται από το σημείο A . Ο τρόπος αυτός έχει το μειονέκτημα ότι χρειάζεται περιορισμός $\lambda \neq 0$, όταν υπολογίζουμε τον συντελεστή διεύθυνσης της εφαπτομένης.

- Δ3.** Η έλλειψη έχει εστίες $A(1,0)$ και $B(-1,0)$, άρα $2\gamma = 2$ ή $\gamma = 1$.

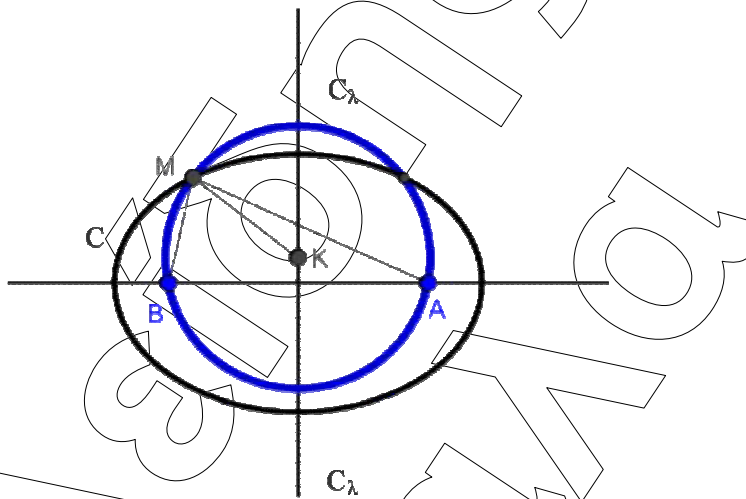
$$\frac{\gamma}{\alpha} = \frac{\sqrt{2}}{2} \Leftrightarrow \frac{1}{\alpha} = \frac{1}{\sqrt{2}} \Leftrightarrow \alpha = \sqrt{2} \Leftrightarrow \alpha^2 = 2 \text{ και } \beta^2 = \alpha^2 - \gamma^2 = 2 - 1 = 1.$$

$$C: \frac{x^2}{\alpha^2} + \frac{y^2}{\beta^2} = 1 \Leftrightarrow \frac{x^2}{2} + \frac{y^2}{1} = 1.$$

ΕΠΑΝΑΛΗΠΤΙΚΑ ΘΕΜΑΤΑ 2015
Β΄ ΦΑΣΗ

E_3.BMλ2Θ(α)

- Δ4.** Το M είναι κοινό σημείο του κύκλου και της έλλειψης.
 Το M είναι σημείο της έλλειψης, άρα, σύμφωνα με τον ορισμό ισχύει: $(MA) + (MB) = 2\alpha = 2\sqrt{2}$.



Το M είναι σημείο του κύκλου, άρα η απόστασή του από το κέντρο K θα ισούται με την ακτίνα ρ του κύκλου, επομένως $(MK) = \rho = \sqrt{\lambda^2 + 1}$.

Έχουμε:

$$(MA) + (MB) = 2(MK) \Leftrightarrow 2\sqrt{2} = 2\sqrt{\lambda^2 + 1} \Leftrightarrow \sqrt{2} = \sqrt{\lambda^2 + 1} \Leftrightarrow 2 = \lambda^2 + 1 \Leftrightarrow \lambda^2 = 1 \Leftrightarrow \lambda = 1 \text{ ή } \lambda = -1.$$