

**ΤΑΞΗ:** Β΄ ΓΕΝΙΚΟΥ ΛΥΚΕΙΟΥ  
**ΠΡΟΣΑΝΑΤΟΛΙΣΜΟΣ:** ΘΕΤΙΚΩΝ ΣΠΟΥΔΩΝ  
**ΜΑΘΗΜΑ:** ΜΑΘΗΜΑΤΙΚΑ

**Ημερομηνία: Σάββατο 8 Απριλίου 2017**  
**Διάρκεια Εξέτασης: 3 ώρες**

**ΕΚΦΩΝΗΣΕΙΣ**

**ΘΕΜΑ Α**

**A1.** Έστω  $\varepsilon$  η εφαπτομένη του κύκλου  $C: x^2 + y^2 = \rho^2$  σε ένα σημείο του  $A(x_1, y_1)$ . Να αποδείξετε ότι η εξίσωση της  $\varepsilon$  είναι  $xx_1 + yy_1 = \rho^2$

**Μονάδες 15**

**A2.** Να χαρακτηρίσετε τις προτάσεις που ακολουθούν, γράφοντας στο τετράδιο σας, δίπλα στο γράμμα που αντιστοιχεί σε κάθε πρόταση, τη λέξη Σωστό αν η πρόταση είναι σωστή, ή Λάθος αν η πρόταση είναι λανθασμένη.

- α)** Το εσωτερικό γινόμενο δύο διανυσμάτων είναι αριθμός.
- β)** Κάθε εξίσωση της μορφής  $x^2 + y^2 + Ax + By + \Gamma = 0$  παριστάνει κύκλο.
- γ)** Στην παραβολή  $y^2 = 2px$  τα  $p$  και  $x$  (με  $x \neq 0$ ), είναι ομόσημα.
- δ)** Μία ευθεία που διέρχεται από τα σημεία  $A(x_1, y_1)$  και  $B(x_2, y_2)$  έχει πάντοτε συντελεστή διεύθυνσης  $\lambda = \frac{y_2 - y_1}{x_2 - x_1}$
- ε)** Ένα διάνυσμα παράλληλο στην ευθεία  $Ax + By + \Gamma = 0$  είναι το διάνυσμα  $\vec{\delta} = (A, B)$

**Μονάδες 10**

**ΘΕΜΑ Β**

Δίνεται το τρίγωνο  $AB\Gamma$  με κορυφές  $A(-1,1)$ ,  $B(4,1)$  και  $\Gamma(1,5)$ .

**B1.** Αν  $M$  είναι το μέσον της  $A\Gamma$ , να αποδείξετε ότι η εξίσωση της ευθείας  $\varepsilon$  που διέρχεται από τα σημεία  $B$  και  $M$  είναι η  $x + 2y = 6$ .

**Μονάδες 8**

**ΕΠΑΝΑΛΗΠΤΙΚΑ ΘΕΜΑΤΑ 2017**  
**Β ΦΑΣΗ**

**E\_3.Μλ2Θ(ε)**

**B2.** Δίνεται η εξίσωση της ευθείας  $\zeta$ :  $4x + 3y = -1$ , η οποία διέρχεται το σημείο A και είναι παράλληλη στην ευθεία που διέρχεται από τα σημεία B και Γ.

Να αποδείξετε ότι:

i. Το σημείο τομής Δ των ευθειών  $\epsilon$  και  $\zeta$  είναι το Δ(-4,5)

**Μονάδες 3**

ii. Το ABΓΔ είναι παραλληλόγραμμο.

**Μονάδες 6**

**B3.** Να βρείτε την παράμετρο  $p$  και την εστία E της παραβολής C με εξίσωση  $x^2 = 2py$ , της οποίας η διευθετούσα είναι η οριζόντια ευθεία που διέρχεται από τα σημεία A και B.

**Μονάδες 8**

**ΘΕΜΑ Γ**

Δίνεται η εξίσωση  $|\vec{\beta} - 2\vec{\alpha}|x + \vec{\alpha}\vec{\beta}y - 8 = 0$ ,  $x, y \in \mathbb{R}$  (1) όπου  $\vec{\alpha}, \vec{\beta}$  διανύσματα με  $|\vec{\alpha}| = 2$  και  $|\vec{\beta}| = 4$ .

**Γ1.** Να αποδείξετε ότι εξίσωση (1) παριστάνει ευθεία.

**Μονάδες 8**

**Γ2.** Να βρείτε την εξίσωση της ευθείας  $\zeta$  που προκύπτει από την (1) αν η γωνία των διανυσμάτων  $\vec{\alpha}$  και  $\vec{\beta}$  είναι ίση με  $60^\circ$ .

**Μονάδες 7**

**Γ3.** Έστω C ο κύκλος με κέντρο το  $O(0, 0)$  ο οποίος εφάπτεται στην ευθεία  $\zeta$  που έχει εξίσωση  $x + y - 2 = 0$ , στο σημείο N.

Να βρείτε:

i. Τις συντεταγμένες του σημείου N.

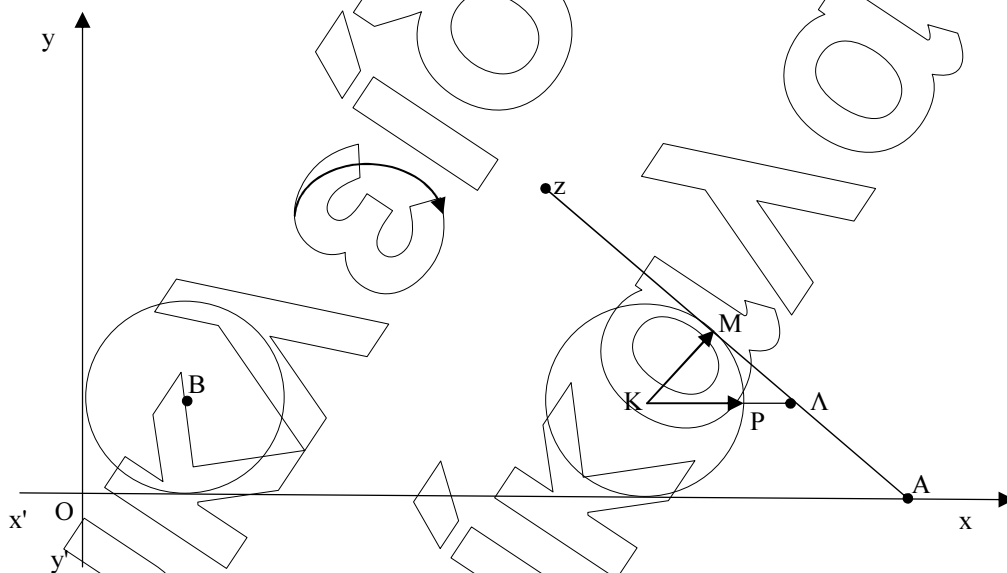
**Μονάδες 7**

ii. Την εξίσωση του κύκλου C.

**Μονάδες 3**

**ΘΕΜΑ Δ**

Σε ένα ορθοκανονικό σύστημα συντεταγμένων  $Oxy$  θεωρούμε ότι ο ημιάξονας  $Oy$  είναι ένας κατακόρυφος τοίχος και ο ημιάξονας  $Ox$  είναι το έδαφος επί του οποίου μπορεί να κυλιέται ένα σύρμα σχήματος κύκλου με ακτίνα  $\rho = 1$ . Η αρχική θέση του κυκλικού σύρματος είναι τέτοια ώστε να εφάπτεται ταυτόχρονα στους ημιάξονες  $Ox$  και  $Oy$  και τότε έχει κέντρο το σημείο  $B$ . Κάποια στιγμή αρχίζει να κυλιέται προς τα δεξιά μέχρι τη στιγμή που προσκρούει στο κεκλιμένο επίπεδο  $Az$  οπότε και ακινητοποιείται όπως φαίνεται στο σχήμα.



Η τετμημένη του σημείου  $A$  είναι  $9 + \sqrt{2}$ . Τα σημεία  $K$  και  $M$  αφορούν στην τελική θέση του κυκλικού σύρματος και είναι αντιστοίχως το κέντρο του και το σημείο επαφής του με το επίπεδο  $Az$ . Αν  $P$  σημείο αυτού του κύκλου τέτοιο ώστε  $\vec{KP} // Ox$  για το οποίο ισχύει:  $\vec{KM} \cdot \vec{KP} = \frac{\sqrt{2}}{2}$  τότε:

**Δ1.** Να αποδείξετε ότι:

α)  $\widehat{MKP} = \widehat{K\Lambda M} = \widehat{OAZ} = 45^\circ$  όπου  $\Lambda$  το σημείο τομής της προέκτασης του  $KP$  με το επίπεδο  $Az$ .

**Μονάδες 4**

β) Η εξίσωση της ευθείας  $\epsilon$  που ορίζει το κεκλιμένο επίπεδο  $Az$  είναι  $x + y - 9 - \sqrt{2} = 0$ .

**Μονάδες 4**

**ΕΠΑΝΑΛΗΠΤΙΚΑ ΘΕΜΑΤΑ 2017**  
**Β ΦΑΣΗ**

**E\_3.Μλ2Θ(ε)**

γ) Οι συντεταγμένες του κέντρου  $K$  είναι  $K(8, 1)$ .

**Μονάδες 5**

**Δ2.** Θεωρούμε ότι η εξίσωση  $x^2 + y^2 + Ax + By + \Gamma = 0$  με  $A^2 + B^2 - 4\Gamma > 0$  παριστάνει την οικογένεια των κύκλων που περιλαμβάνει όλες τις θέσεις από τις οποίες διέρχεται το κυκλικό σύρμα κατά την διάρκεια της συνολικής διαδρομής του.

Να αποδείξετε ότι:

**α)**  $B = -2$

**Μονάδες 3**

**β)**  $A = -2\sqrt{\Gamma}$

**Μονάδες 4**

**γ)**  $1 \leq \Gamma \leq 64$

**Μονάδες 5**

- Να θεωρήσετε τη διάμετρο (πάχος) του σύρματος αμελητέα
- Οι αριθμοί που αφορούν σε μήκη είναι σε  $cm$