



Α' ΛΥΚΕΙΟΥ

ΦΥΣΙΚΗ

ΑΠΑΝΤΗΣΕΙΣ

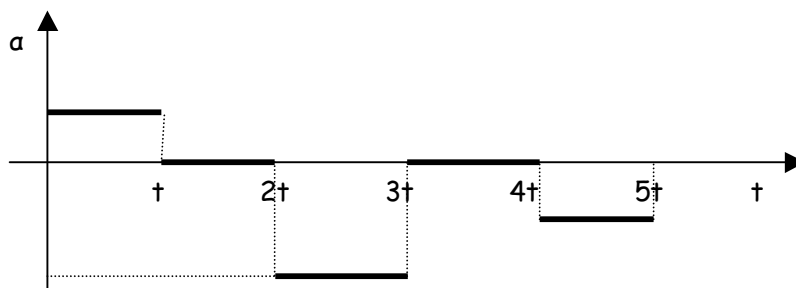
Θέμα 1°

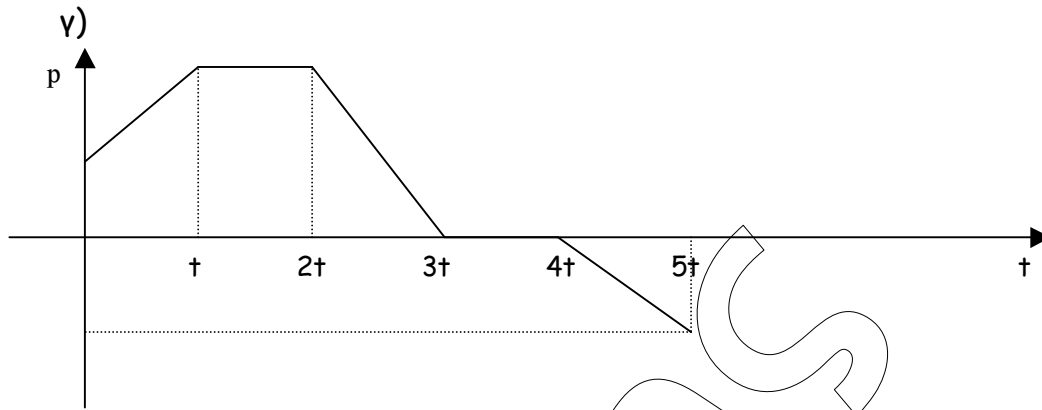
1. δ
2. γ
3. δ
4. μετατόπιση - διανυσματικό - m
 ορμή - διανυσματικό - kg m/s
 έργο - μονόμετρο - Joule
 διάστημα - μονόμετρο - m
 ταχύτητα - διανυσματικό - m/s
5. α) Λ
 β) Λ
 γ) Λ
 δ) Σ
 ε) Σ

Θέμα 2°

1. α) από 0 - t : ευθύγραμμη ομαλά επιταχυνόμενη κίνηση, με αρχική ταχύτητα
 από t - 2t : ευθύγραμμη ομαλή κίνηση
 από 2t - 3t : ευθύγραμμη ομαλά επιβραδυνόμενη κίνηση
 από 3t - 4t : το σώμα είναι ακίνητο.
 από 4t - 5t : ευθύγραμμη ομαλά επιταχυνόμενη κίνηση, χωρίς αρχική ταχύτητα, προς την αντίθετη κατεύθυνση

β)





2.

h	0	h_1	H
K	200J	120J	0
U	0	80J	200J
$E_{μηχ}$	200J	200J	200J

3. α) ii

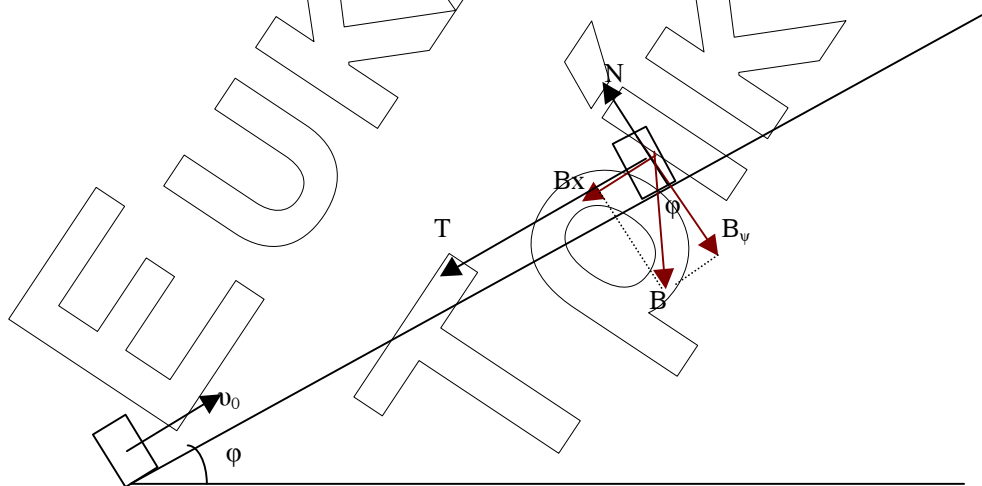
$$α) \vec{P}_{τελ} = \vec{P}_{αρχ}$$

β) iii

$$άρα P_{συσσωματώματος} = mv$$

$$β) P_{τελ} = mv \quad άρα 4mv = mv \quad οπότε v = \frac{v}{4}$$

Θέμα 3°



$$α) B = mg = 2\text{kg} \cdot 10\text{m/s}^2 = 20\text{N}$$

Το Βάρος αναλύεται στις συνιστώσες:

$$B_x = B \eta \mu \phi = m g \eta \mu \phi = 2\text{kg} \cdot 10\text{m/s}^2 \cdot \frac{1}{2} = 10\text{N} \text{ και}$$

$$B_y = B \sigma \nu \eta \phi = m g \sigma \nu \eta \phi = 2\text{kg} \cdot 10\text{m/s}^2 \cdot \frac{\sqrt{3}}{2} = 10\sqrt{3}\text{N}$$

$$\Sigma F_y = 0 \quad ή \quad N = B_y \quad \text{δηλαδή} \quad N = 10\sqrt{3}\text{N}$$

$$T = \mu N = \frac{\sqrt{3}}{3} 10\sqrt{3} \text{ N} = 10\text{N}$$

$$\beta) \Sigma F_x = ma \quad \text{δηλαδή} \quad B_x + T = ma \quad \text{ή} \quad a = \frac{B_x + T}{m} = \frac{10\text{N} + 10\text{N}}{2\text{kg}} = 10\text{m/s}^2$$

Η κίνηση του σώματος είναι ευθύγραμμη ομαλά επιβραδυνόμενη, επομένως ισχύουν οι εξισώσεις:

$$v = v_0 - at \quad (1) \quad \text{και}$$

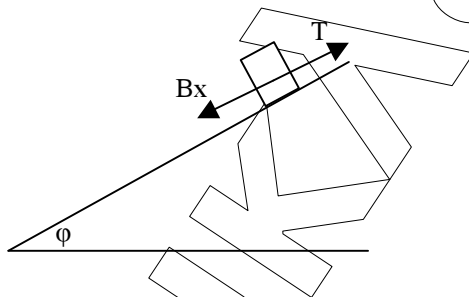
$$s = v_0 t - \frac{1}{2} at^2 \quad (2)$$

Επειδή σταματάει έχω $v = 0$, οπότε από την (1) υπολογίζω το χρόνο που χρειάζεται μέχρι να σταματήσει. Δηλαδή:

$$0 = v_0 - at \quad \text{οπότε} \quad at = v_0 \quad \text{ή} \quad t = \frac{v_0}{a} = \frac{20\text{m/s}}{10\text{m/s}^2} = 2\text{s}$$

Τέλος από την (2) υπολογίζω το διάστημα που θα διανύσει μέχρι να σταματήσει. Δηλαδή: $s = v_0 t - \frac{1}{2} at^2 = 20\text{m/s} \cdot 2\text{s} - \frac{1}{2} \cdot 10\text{m/s}^2 \cdot 2^2\text{s}^2 = 40\text{m} - 20\text{m} = 20\text{m}$

γ)



Το σώμα επιστρέφει όταν η B_x είναι μεγαλύτερη από την Τριβή ολίσθησης. Εδώ η $B_x = 10\text{N}$ είναι ίση με την Τριβή ολίσθησης, άρα το σώμα δεν θα επιστρέψει.

δ) Η θερμότητα που αναπτύσσεται λόγω τριβών είναι κατ' απόλυτη τιμή ίση με το έργο της τριβής, δηλαδή: $Q = |W_T| = T \cdot s = 10 \cdot 20 = 200\text{J}$

Θέμα 4°

$$a) F = ma, \quad \text{δηλαδή} \quad a = \frac{F}{m} = \frac{10\text{N}}{2\text{kg}} = 5\text{m/s}^2$$

$$\beta) v_1 = at_1 = 5\text{m/s}^2 \cdot 4\text{s} = 20\text{m/s}$$

γ) Όταν μηδενίζεται η F , το σώμα δε δέχεται καμία δύναμη κατά μήκος του άξονα x , οπότε κάνει ευθύγραμμη ομαλή κίνηση.

Αφού λοιπόν κινείται με σταθερή ταχύτητα, ακριβώς πριν τη σύγκρουσή του με τον τοίχο, θα έχει ταχύτητα $v_1 = 20\text{m/s}$.

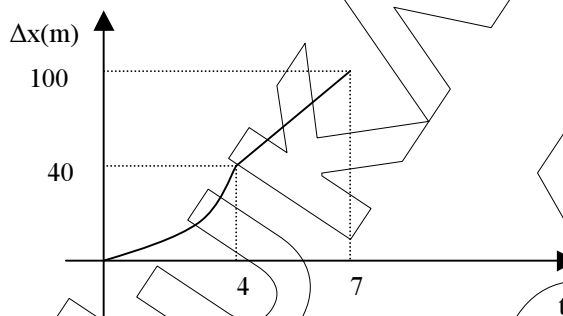
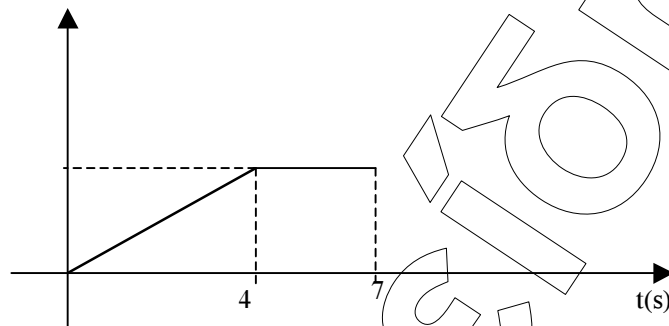
Για να βρούμε σε πόσο χρόνο θα συγκρουστεί με τον τοίχο, πρέπει να βρούμε το διάστημα S_2 που διανύει μέσα σ' αυτόν. Θα βρούμε πρώτα το διάστημα S_1 , που διανύει στο χρόνο t_1 :

$$S_1 = \frac{1}{2} a t_1^2 = \frac{1}{2} \cdot 5 \text{ m/s}^2 \cdot 4^2 \text{ s}^2 = 40 \text{ m}$$

και στη συνέχεια θα το αφαιρέσουμε από το S . Δηλαδή:

$$S_2 = S - S_1 = 100 \text{ m} - 40 \text{ m} = 60 \text{ m}. \text{ Έτσι, ο χρόνος } t_2 \text{ που απαιτείται είναι: } S_2 = u_1 t_2$$

$$\text{οπότε } t_2 = \frac{S_2}{u_1} = \frac{60 \text{ m}}{20 \text{ m/s}} = 3 \text{ s}$$



δ)

+

Θεωρώ την αριστερή κατεύθυνση ως θετική



$$\vec{F} = \frac{\Delta \vec{P}}{\Delta t} \quad \text{ή} \quad \vec{F} = \frac{\vec{P}_{\text{τελ}} - \vec{P}_{\text{αρχ}}}{\Delta t} \quad \text{ή} \quad F = \frac{m v - (-m u_1)}{\Delta t} = \frac{m v + m u_1}{\Delta t} = \frac{m(v + u_1)}{\Delta t} = 6000 \text{ N}$$