

ΤΑΞΗ: Α΄ ΓΕΝΙΚΟΥ ΛΥΚΕΙΟΥ  
 ΜΑΘΗΜΑ: ΦΥΣΙΚΗ

Ημερομηνία: Κυριακή 22 Απριλίου 2012

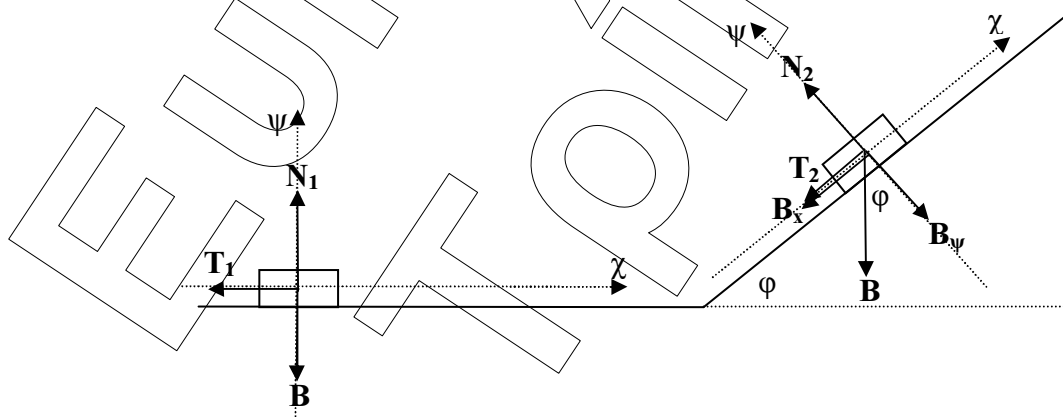
ΑΠΑΝΤΗΣΕΙΣ

ΘΕΜΑ 1<sup>ο</sup>

1. β
2. δ
3. α
4. α - Λ, β - Σ, γ - Λ, δ - Λ, ε - Λ
5. α - Λ, β - Λ, γ - Λ, δ - Σ, ε - Σ

ΘΕΜΑ 2<sup>ο</sup>

1. α) x β) x γ) υ δ) υ ε) x ζ) α
2. Σωστή απάντηση είναι η α.



Στο σώμα κατά τη διάρκεια της κίνησής του στο οριζόντιο επίπεδο ασκούνται το βάρος  $\mathbf{B}$ , η κάθετη αντίδραση  $\mathbf{N}_1$  και η τριβή ολίσθησης  $\mathbf{T}_1$ . Παίρνουμε τους άξονες  $\chi\chi$  και  $\psi\psi$  έτσι ώστε ο  $\chi\chi$  να είναι στη διεύθυνση του οριζοντίου επιπέδου και ο  $\psi\psi$  να είναι κάθετος στο οριζόντιο επίπεδο.

Το μέτρο της τριβής ολίσθησης υπολογίζεται από τη σχέση  $T_1 = \mu N_1$  (1)

Στο κατακόρυφο άξονα  $\psi'\psi$  το σώμα ισορροπεί, οπότε ισχύει:

$$\Sigma F_{\psi'\psi} = 0 \quad \text{ή} \quad N_1 - B = 0 \quad \text{ή} \quad N_1 = B \quad \text{ή} \quad N_1 = mg \quad (2)$$

Από τις σχέσεις (1) και (2) προκύπτει:  $T_1 = \mu mg$  (3)

Στο σώμα κατά τη διάρκεια της κίνησής του στο κεκλιμένο επίπεδο ασκούνται το βάρος  $B$ , η κάθετη αντίδραση  $N_2$  και η τριβή ολίσθησης  $T_2$ . Παίρνουμε τους άξονες  $\chi'\chi$  και  $\psi'\psi$  έτσι ώστε ο  $\chi'\chi$  να είναι στη διεύθυνση του κεκλιμένου επιπέδου και ο  $\psi'\psi$  να είναι κάθετος στο κεκλιμένο επίπεδο. Αναλύουμε την δύναμη βάρους στις δύο συνιστώσες της  $B_x$  και  $B_\psi$  και υπολογίζουμε τα μέτρα τους.

$$B_\psi = B \sin\varphi \quad \text{και} \quad B_x = B \eta\mu\varphi$$

Το μέτρο της τριβής ολίσθησης υπολογίζεται από τη σχέση  $T_2 = \mu N_2$  (4)

Στο κατακόρυφο άξονα  $\psi'\psi$  το σώμα ισορροπεί, οπότε ισχύει:

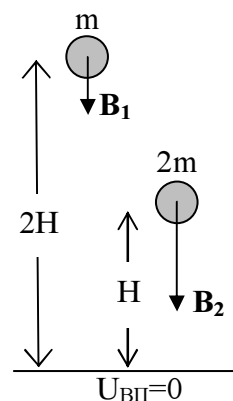
$$\Sigma F_{\psi'\psi} = 0 \quad \text{ή} \quad N_2 - B \sin\varphi = 0 \quad \text{ή} \quad N_2 = mg \sin\varphi \quad (5)$$

Από τις σχέσεις (4) και (5) προκύπτει:  $T_2 = \mu mg \sin\varphi$  (6)

Από τις σχέσεις (3) και (6) προκύπτει ότι ο λόγος του μέτρου της τριβής ολίσθησης  $T_1$  στο οριζόντιο επίπεδο, προς το μέτρο της τριβής ολίσθησης  $T_2$  στο κεκλιμένο επίπεδο είναι:

$$\frac{T_1}{T_2} = \frac{\mu mg}{\mu mg \sin\varphi} = \frac{1}{\sin\varphi} = \frac{1}{\frac{1}{2}} = 2$$

3. Α) Η επιτάχυνση την οποία αποκτούν και τα δύο σώματα πέφτοντας, εφόσον η μόνη δύναμη που τους ασκείται είναι το βάρος, είναι ίση με την επιτάχυνση της βαρύτητας  $g$ . Η τιμή της επιτάχυνσης της βαρύτητας  $g$  σε ένα τόπο έχει την ίδια τιμή για όλα τα σώματα. Ο λόγος λοιπόν των επιταχύνσεων που αποκτούν τα δύο σώματα είναι ίσος με 1.



**B) 1<sup>ος</sup> τρόπος**

Σε κάθε σώμα ασκείται μόνο η δύναμη του βάρους του επομένως η μηχανική του ενέργεια διατηρείται σταθερή.

Αν θεωρήσουμε σαν επίπεδο μηδενικής δυναμικής ενέργειας το έδαφος και εφόσον όταν τα σώματα αφήνονται δεν έχουν ταχύτητα επομένως ούτε κινητική ενέργεια, προκύπτει ότι η αρχική δυναμική ενέργεια του κάθε σώματος θα ισούται με την τελική του κινητική ενέργεια όταν φτάνει στο έδαφος.

Αναλυτικότερα εφαρμόζοντας την Α.Δ.Μ.Ε. για κάθε σώμα μεταξύ της θέσης που αφήνεται και της θέσης που φτάνει στο έδαφος έχουμε:

$$K_{αρχ(1)} + U_{αρχ(1)} = K_{τελ(1)} + U_{τελ(1)}$$

$$U_{αρχ(1)} = K_{τελ(1)} \quad \text{ή} \quad K_{τελ(1)} = m g 2H \quad (1)$$

$$K_{αρχ(2)} + U_{αρχ(2)} = K_{τελ(2)} + U_{τελ(2)}$$

$$U_{αρχ(2)} = K_{τελ(2)} \quad \text{ή} \quad K_{τελ(2)} = 2m g H \quad (2)$$

Διαιρώντας κατά μέλη τις σχέσεις (1) και (2) προκύπτει:

$$\frac{K_1}{K_2} = \frac{m g 2H}{2m g H} = 1$$

**2<sup>ος</sup> τρόπος**

Καθένα από τα δύο σώματα εκτελεί ελεύθερη πτώση εφόσον αφήνονται από μικρό ύψος και η μόνη δύναμη που τους ασκείται είναι το βάρος τους.

Για την ταχύτητά τους ισχύει η σχέση:

$$v = g \Delta t \quad (1)$$

και η μετατόπιση τους δίνεται από τη σχέση:

$$\Delta \psi = \frac{1}{2} g \Delta t^2 \quad (2)$$

Αν αντικαταστήσουμε στη σχέση (2) την μετατόπιση  $\Delta \psi_1$  του πρώτου σώματος όταν αυτό φτάσει στο έδαφος με  $2H$ , προκύπτει η χρονική διάρκεια της κίνησής του μέχρι το έδαφος.

$$\Delta \psi_1 = \frac{1}{2} g \Delta t_1^2 \xrightarrow{\Delta \psi_1 = 2H} 2H = \frac{1}{2} g \Delta t_1^2 \Rightarrow \Delta t_1 = \sqrt{\frac{4H}{g}}$$

**ΕΠΑΝΑΛΗΠΤΙΚΑ ΘΕΜΑΤΑ 2012**

**E\_3.Φλ1(α)**

Αντικαθιστώντας τη χρονική διάρκεια της κίνησής του στην σχέση (1), προκύπτει η τιμή της ταχύτητας με την οποία φτάνει στο έδαφος.

$$v_1 = g \sqrt{\frac{4H}{g}} = \sqrt{\frac{g^2 4H}{g}} = \sqrt{g4H}$$

Επομένως η κινητική ενέργεια του πρώτου σώματος όταν φτάνει στο έδαφος είναι:

$$K_1 = \frac{1}{2} m v_1^2 = \frac{1}{2} m g 4H = m g 2H$$

Αν ομοίως, αντικαταστήσουμε στη σχέση (2) την μετατόπιση  $\Delta\psi_2$  του δεύτερου σώματος όταν αυτό φτάσει στο έδαφος με  $H$ , προκύπτει η χρονική διάρκεια της κίνησής του μέχρι το έδαφος.

$$\Delta\psi_2 = \frac{1}{2} g \Delta t_2^2 \xrightarrow{\Delta\psi_2 = H} H = \frac{1}{2} g \Delta t_2^2 \Rightarrow \Delta t_2 = \sqrt{\frac{2H}{g}}$$

Αντικαθιστώντας τη χρονική διάρκεια της κίνησής του στην σχέση (1), προκύπτει η τιμή της ταχύτητας με την οποία φτάνει στο έδαφος.

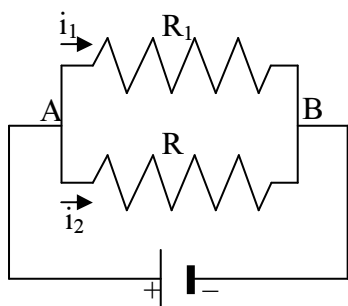
$$v_2 = g \sqrt{\frac{2H}{g}} = \sqrt{\frac{g^2 2H}{g}} = \sqrt{g2H}$$

Επομένως η κινητική ενέργεια του δεύτερου σώματος όταν φτάνει στο έδαφος είναι:

$$K_2 = \frac{1}{2} 2m v_2^2 = \frac{1}{2} 2m g 2H = m g 2H$$

Τα δύο σώματα φτάνουν στο έδαφος με ίσες κινητικές ενέργειες, επομένως ο λόγος των κινητικών τους ενεργειών είναι ίσος με 1.

4. I) Σωστή απάντηση είναι η γ.



Οι δύο αντιστάτες είναι συνδεδεμένοι παράλληλα, επομένως έχουν την ίδια διαφορά δυναμικού (τάση) στα άκρα τους Α και Β.

Εφαρμόζοντας τον νόμο του Ohm για κάθε αντίσταση προκύπτει:

$$i_1 = \frac{V_{AB}}{R_1} \quad (1)$$

$$i_2 = \frac{V_{AB}}{R_2} \quad (2)$$

Διαιρώντας κατά μέλη τις σχέσεις έχουμε:

$$\frac{i_1}{i_2} = \frac{\frac{V_{AB}}{R_1}}{\frac{V_{AB}}{R_2}} = \frac{R_2}{R_1} = \frac{R_2}{2R_2} = \frac{1}{2}$$

Δηλαδή  $i_2 = 2 i_1$

- II) Σωστή απάντηση είναι η γ.  
Οι ρυθμοί με τους οποίους καταναλώνουν ενέργεια οι αντιστάσεις (δηλαδή οι ισχύες τους) δίνονται από τις σχέσεις

$$P_1 = \frac{V_{AB}^2}{R_1} \quad (3)$$

$$P_2 = \frac{V_{AB}^2}{R_2} \quad (4)$$

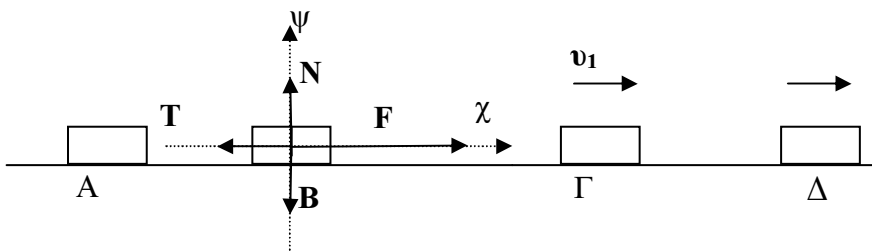
Διαιρώντας κατά μέλη τις σχέσεις (3) και (4) προκύπτει:

$$\frac{P_1}{P_2} = \frac{\frac{V_{AB}^2}{R_1}}{\frac{V_{AB}^2}{R_2}} = \frac{R_2}{R_1} = \frac{R_2}{2R_2} = \frac{1}{2}$$

Δηλαδή  $P_2 = 2 P_1$

### ΘΕΜΑ 3<sup>ο</sup>

Στο σώμα κατά τη διάρκεια της κίνησής του ασκούνται το βάρος **B**, η κάθετη αντίδραση **N**, η δύναμη **F** και η τριβή ολίσθησης **T**. Παίρνουμε τους άξονες  $\chi\chi$  και  $\psi\psi$  έτσι ώστε ο  $\chi\chi$  να είναι στη διεύθυνση του οριζοντίου επίπεδου και ο  $\psi\psi$  να είναι κάθετος στο οριζόντιο επίπεδο.



- A1)** Το μέτρο της τριβής ολίσθησης υπολογίζεται από τη σχέση  $T = \mu N$  (1)  
Στον κατακόρυφο άξονα  $\psi'\psi$  το σώμα ισορροπεί, οπότε ισχύει:

$$\Sigma F_{\psi'\psi} = 0 \quad \text{ή} \quad N - B = 0 \quad \text{ή} \quad N = mg = 2 \cdot 10 = 20 \text{ N}$$

Από τη σχέση (1) προκύπτει:  $T = 0,5 \cdot 20$  ή  **$T = 10 \text{ N}$**

- A2)** 1<sup>ος</sup> τρόπος

Εφαρμόζουμε το θεώρημα μεταβολής της κινητικής ενέργειας μεταξύ των θέσεων Α και Δ. Οι μόνες δυνάμεις που παράγουν έργο είναι η Τ και η F. Η δύναμη Β και η δύναμη Ν δεν παράγουν έργο γιατί είναι κάθετες στη μετατόπιση.

$$K_{\Delta} - K_{\text{A}} = W_F + W_T$$

$$\frac{1}{2} m v^2 = F \Delta \chi \cos 0^\circ + T \Delta \chi \cos 180^\circ$$

$$\frac{1}{2} \cdot 2 \cdot 36 = F \cdot 4 - 10 \cdot 4 \quad \text{ή}$$

$$36 = 4F - 40 \quad \text{ή} \quad 4F = 76 \quad \text{ή} \quad \mathbf{F = 19 \text{ N}}$$

- 2<sup>ος</sup> τρόπος

Εφαρμόζοντας την θεμελιώδη εξίσωση της μηχανικής στον άξονα  $\chi'\chi$  προκύπτει:

$$\Sigma F_{\chi'\chi} = m a \quad \text{ή} \quad F - T = m a \quad (2)$$

Για την ταχύτητα του σώματος στην επιταχυνόμενη κίνηση από Α προς Δ ισχύει:

$$v = a \Delta t \quad \text{ή} \quad 6 = a \Delta t \quad \text{ή} \quad \Delta t = \frac{6}{a}$$

Η μετατόπιση του σώματος στην επιταχυνόμενη κίνηση από Α προς Δ είναι:

$$\Delta \chi = \frac{1}{2} a \Delta t^2 \quad \text{ή} \quad 4 = \frac{1}{2} a \frac{36}{a^2} \quad \text{ή} \quad a = \frac{36}{8} \quad \text{ή} \quad \mathbf{a = 4,5 \text{ m/s}^2}$$

Από τη σχέση (2) προκύπτει  $F - 10 = 2 \cdot 4,5$  ή  **$F = 19 \text{ N}$**

- B1)** Το ποσό της ενέργειας που μετατρέπεται σε θερμότητα μέχρι τη χρονική στιγμή  $t_1$  ισούται με την απόλυτη τιμή του έργου της τριβής μέχρι τότε

$$Q = |W_T| = |-T \Delta \chi_1| \quad (3)$$

Για να υπολογίσουμε τη μετατόπιση μέχρι τότε:

**1<sup>ος</sup> τρόπος**

Εφαρμόζουμε το θεώρημα μεταβολής της κινητικής ενέργειας μεταξύ των θέσεων Α και Γ. Οι μόνες δυνάμεις που παράγουν έργο είναι η Τ και η F. Η δύναμη Β και η δύναμη Ν δεν παράγουν έργο γιατί είναι κάθετες στη μετατόπιση.

$$K_{\Gamma} - K_A = W_F + W_T$$

$$\frac{1}{2} m v_1^2 = F \Delta\chi_1 \cos 0^\circ + T \Delta\chi_1 \cos 180^\circ$$

$$\frac{1}{2} \cdot 2 \cdot 9 = 19 \Delta\chi_1 - 10 \Delta\chi_1$$

$$9 = 9 \Delta\chi_1 \quad \text{ή} \quad \Delta\chi_1 = 1 \text{ m}$$

**2<sup>ος</sup> τρόπος**

Χρησιμοποιώντας την εξίσωση της ταχύτητας στην επιταχυνόμενη κίνηση από Α προς Γ προκύπτει:

$$v = a \Delta t_1 \quad \text{ή} \quad 3 = 4,5 \Delta t_1 \quad \text{ή} \quad \Delta t_1 = \frac{3}{4,5} \quad \text{ή} \quad \Delta t_1 = \frac{2}{3} \text{ s}$$

Η μετατόπιση του σώματος μέχρι τότε είναι:

$$\Delta\chi_1 = \frac{1}{2} a \Delta t_1^2 \quad \Delta\chi_1 = \frac{1}{2} \cdot 4,5 \left(\frac{2}{3}\right)^2 \quad \text{ή} \quad \Delta\chi_1 = 1 \text{ m}$$

Επομένως από τη σχέση (3) η θερμότητα είναι:

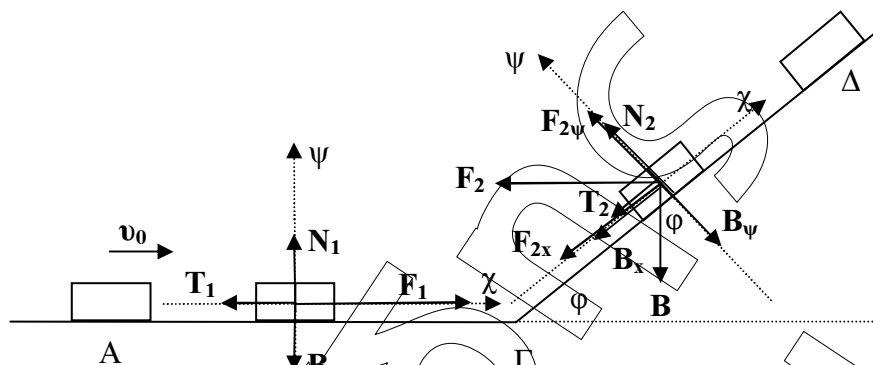
$$Q = |W_T| = |-T \Delta\chi_1| = |-10 \cdot 1| \quad \text{ή} \quad Q = 10 \text{ J}$$

**B2)** Ο ρυθμός με τον οποίο προσφέρεται ενέργεια στο σώμα ισούται με την ισχύ της δύναμης F (η ενέργεια προσφέρεται στο σώμα μέσω του έργου της δύναμης F)

$$\frac{\Delta E_{\text{προσφ}}}{\Delta t} = \frac{\Delta W_F}{\Delta t} = F \cdot v_1 = 19 \cdot 3 = 57 \frac{\text{J}}{\text{s}}$$

$$\frac{\Delta E_{\text{προσφ}}}{\Delta t} = 57 \frac{\text{J}}{\text{s}}$$

ΘΕΜΑ 4<sup>ο</sup>



A1) Στο σώμα κατά τη διάρκεια της κίνησής του στο οριζόντιο επίπεδο ασκούνται το βάρος  $B$ , η κάθετη αντίδραση  $N_1$  και η τριβή ολίσθησης  $T_1$ . Παίρνουμε τους άξονες  $\chi\chi$  και  $\psi\psi$  έτσι ώστε ο  $\chi\chi$  να είναι στη διεύθυνση του οριζοντίου επιπέδου και ο  $\psi\psi$  να είναι κάθετος στο οριζόντιο επίπεδο.

Το μέτρο της τριβής ολίσθησης υπολογίζεται από τη σχέση  $T_1 = \mu N_1$  (1)  
 Στον κατακόρυφο άξονα  $\psi\psi$  το σώμα ισορροπεί, οπότε ισχύει:

$$\Sigma F_{\psi\psi} = 0 \quad \text{ή} \quad N_1 - B = 0 \quad \text{ή} \quad N_1 = mg = 2 \cdot 10 = 20 \text{ N}$$

Από τη σχέση (1) προκύπτει:  $T_1 = 0,5 \cdot 20 = 10 \text{ N}$

Εφαρμόζοντας την θεμελιώδη εξίσωση της μηχανικής στον άξονα  $\chi\chi$  προκύπτει:

$$\Sigma F_{\chi\chi} = m a_1 \quad \text{ή} \quad F_1 - T_1 = m a_1 \quad \text{ή} \quad 15 - 10 = 2 a_1 \quad \text{ή} \quad 5 = 2 a_1 \quad \text{ή} \quad a_1 = \frac{5}{2}$$

$$a_1 = 2,5 \text{ m/s}^2$$

Εφαρμόζοντας την εξίσωση της ταχύτητας στην επιταχυνόμενη κίνηση προκύπτει:

$$v_1 = v_0 + a_1 \Delta t_1 \quad \text{ή} \quad 10 = 5 + \frac{5}{2} \Delta t_1 \quad \text{ή} \quad \frac{5}{2} \Delta t_1 = 5 \quad \text{ή} \quad \Delta t_1 = 2 \text{ s}$$

A2) 1<sup>ος</sup> τρόπος

Η μετατόπιση του σώματος στην επιταχυνόμενη κίνηση από A προς Γ είναι:

$$\Delta \chi_1 = v_0 t_1 + \frac{1}{2} a_1 \Delta t_1^2 \quad \text{ή} \quad \Delta \chi_1 = 5 \cdot 2 + \frac{1}{2} 2,5 \cdot 2^2 \quad \text{ή} \quad \Delta \chi_1 = 15 \text{ m}$$

2<sup>ος</sup> τρόπος

Εφαρμόζουμε το θεώρημα μεταβολής της κινητικής ενέργειας μεταξύ των θέσεων A και Γ. Οι μόνες δυνάμεις που παράγουν έργο είναι η  $T_1$  και η  $F_1$ . Η



δύναμη  $B$  και η δύναμη  $N_1$  δεν παράγουν έργο γιατί είναι κάθετες στη μετατόπιση.

$$K_{\Gamma} - K_A = W_{F_1} + W_{T_1}$$

$$\frac{1}{2}mv_1^2 - \frac{1}{2}mv_0^2 = W_{F_1} + W_{T_1}$$

$$\frac{1}{2}mv_1^2 - \frac{1}{2}mv_0^2 = F_1 (\text{ΑΓ}) \cos 0^\circ + T_1 (\text{ΑΓ}) \cos 180^\circ$$

$$\frac{1}{2} \cdot 2 \cdot 100 - \frac{1}{2} \cdot 2 \cdot 25 = 15 (\text{ΑΓ}) - 10 (\text{ΑΓ})$$

$$100 - 25 = 5 (\text{ΑΓ}) \quad \text{ή} \quad 75 = 5 (\text{ΑΓ}) \quad \text{ή} \quad (\text{ΑΓ}) = 15\text{m}$$

- B1)** Στο σώμα κατά τη διάρκεια της κίνησής του στο κεκλιμένο επίπεδο ασκούνται το βάρος  $B$ , η κάθετη αντίδραση  $N_2$ , η τριβή ολίσθησης  $T_2$  και η δύναμη  $F_2$ . Παίρνουμε τους άξονες  $\chi'\chi$  και  $\psi'\psi$  έτσι ώστε ο  $\chi'\chi$  να είναι στη διεύθυνση του κεκλιμένου επιπέδου και ο  $\psi'\psi$  να είναι κάθετος στο κεκλιμένο επίπεδο. Αναλύουμε τις δυνάμεις  $B$  και  $F_2$  στις συνιστώσες τους και υπολογίζουμε τα μέτρα τους.

$$B_{\chi} = mg \eta \mu \phi = 2 \cdot 10 \cdot 0,8 = 16\text{N} \quad \text{και} \quad B_{\psi} = mg \sigma \nu \eta \phi = 2 \cdot 10 \cdot 0,6 = 12\text{N}$$

$$F_{2\chi} = F_2 \sigma \nu \eta \phi = 15 \cdot 0,6 = 9\text{N} \quad \text{και} \quad F_{2\psi} = F_2 \eta \mu \phi = 15 \cdot 0,8 = 12\text{N}$$

Το σώμα στον άξονα  $\psi'\psi$  ισορροπεί επομένως

$$\Sigma F_{\psi'\psi} = 0 \quad \text{ή} \quad F_{2\psi} + N_2 - B_{\psi} = 0 \quad \text{ή} \quad 12 + N_2 - 12 = 0 \quad \text{ή} \quad N_2 = 0$$

Εφόσον το μέτρο της τριβής ολίσθησης υπολογίζεται από τη σχέση  $T_2 = \mu N_2$

προκύπτει  $T_2 = 0$

Δηλαδή στο σώμα δεν ασκείται τριβή κατά την κίνησή του κατά μήκος του κεκλιμένου επιπέδου.

- B2)** 1<sup>ος</sup> τρόπος

Εφαρμόζουμε το θεώρημα μεταβολής της κινητικής ενέργειας μεταξύ των θέσεων  $\Gamma$  και  $\Delta$ . Οι μόνες δυνάμεις που παράγουν έργο είναι η  $B_{\chi}$  και η  $F_{2\chi}$ . Η δύναμη  $B_{\psi}$  και η δύναμη  $F_{2\psi}$  δεν παράγουν έργο γιατί είναι κάθετες στη μετατόπιση, ενώ η  $N_2$  και η  $T_2$  όπως δείξαμε δεν ασκούνται (έχουν τιμή μηδέν).

$$K_{\Delta} - K_{\Gamma} = W_{B_{\chi}} + W_{F_{2\chi}}$$

$$0 - \frac{1}{2}mv_1^2 = B_{\chi} (\Gamma\Delta) \cos 180^\circ + F_{2\chi} (\Gamma\Delta) \cos 180^\circ$$

$$-\frac{1}{2} \cdot 2 \cdot 100 = -16 (\Gamma\Delta) - 9 (\Gamma\Delta)$$

$$-100 = -25 (\Gamma\Delta) \quad \text{ή} \quad (\Gamma\Delta) = 4\text{m}$$

2<sup>ος</sup> τρόπος:

Εφαρμόζοντας την θεμελιώδη εξίσωση της μηχανικής στον άξονα  $\chi\chi$  υπολογίζουμε την επιτάχυνση:

$$\Sigma F_{\chi\chi} = ma_2 \quad \text{ή} \quad -B_{\chi} - F_{2\chi} = ma_2 \quad \text{ή} \quad -16 - 9 = 2a_2 \quad \text{ή} \quad a_2 = -\frac{25}{2} \quad \text{ή} \\ a_2 = -12,5 \text{ m/s}^2$$

Εφαρμόζοντας τις εξισώσεις κίνησης υπολογίζουμε τη χρονική διάρκεια της κίνησης του σώματος μέχρι να σταματήσει στη θέση Δ.

$$v = v_1 + a_2 \Delta t_2 \quad \text{ή} \quad 0 = 10 - \frac{25}{2} \Delta t_2 \quad \text{ή} \quad \Delta t_2 = \frac{4}{5} \quad \text{ή} \quad \Delta t_2 = 0,8\text{s}$$

Η μετατόπιση του σώματος υπολογίζεται:

$$\Delta \chi_2 = v_1 \Delta t_2 + \frac{1}{2} a_2 \Delta t_2^2 \quad \text{ή} \quad \Delta \chi_2 = 10 \cdot 0,8 - \frac{1}{2} \cdot 12,5 \cdot 0,8^2 = 8 - 4 = 4 \\ \text{ή} \quad \Delta \chi_2 = 4\text{m}$$

ΕΥΚΛΕΙΔΕΥΣΗ